

Huawei FusionSolar

Scopri le Soluzioni FusionSolar per il nuovo Bando Agrisolare



One-fits-all, la soluzione perfetta per il Bando Agrisolare in Italia

1 Brand

Per Tutto

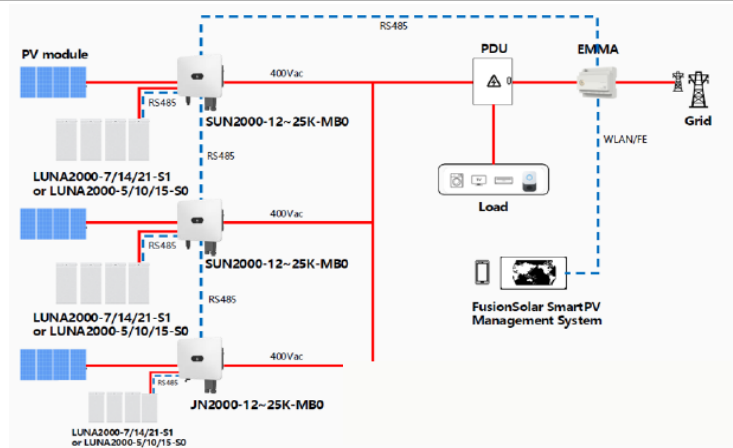
Configurazione flessibile, potenza on-demand

4 ESS

Per Inverter

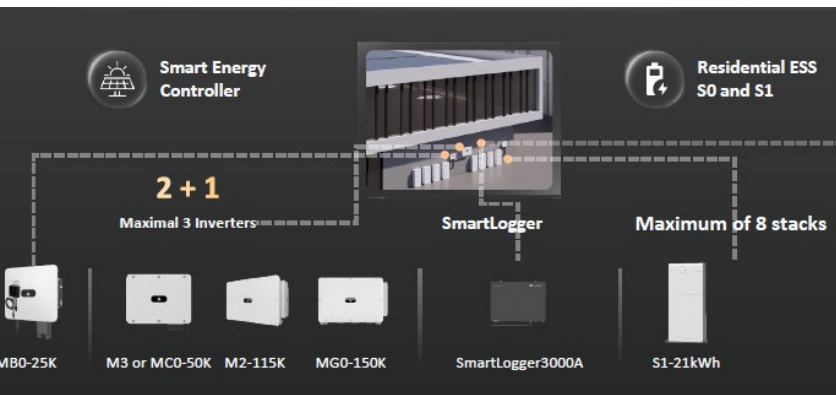
3 Inverter

In Parallelo



Opzione 1 fino a 75 kW e 248.4 kWh	
Prodotto	Modello
Inverter 1	SUN2000-12/15/17/20/25K-MB0
Inverter 2	
Inverter 3	
LUNA2000	LUNA2000 -5 /7/10/14/15/19/21-S1 o LUNA2000-5/10/15-S0
Ottimizzatore	MERC-600W-PA0, MERC-1100W/1300W P
Dispositivo di Comunicazione	Smarter Assistant
AC Charger	Max. 2 SCharger-22KT-S0

Opzione 2 fino a 200 kW e 165.6 kWh	
Prodotto	Modello
Inverter 1	SUN2000-12/15/17/20/25K-MB0
Inverter 2	
Inverter 3	
LUNA2000	LUNA2000 -7/14/21-S1 (nuovo codice 01076608-007, con certificato UL9540A)
Ottimizzatore	MERC-1100W-P/MERC-1300W P
Dispositivo di Comunicazione	Smartlogger3000A
AC Charger	SCharger-22KT-S0*



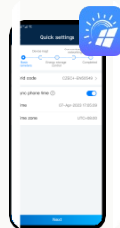
Installazione semplice

Messa in servizio veloce



LUNA2000 -5 /7/10/14/15/19/21-S1

- Ultra sottile
- Estrema facilità di installazione



- Un'app per tutto
- Tutti i dispositivi sono identificati automaticamente
- Scannerizza il numero seriale dei dispositivi Huawei per collegarli all'impianto
- Generazione automatica dei layout di funzionamento

Sicurezza attiva

Spegnimento rapido



Voltaggio



Tempo di spegnimento

AFCI, protezione contro gli archi elettrici



Certificazione TUV

Protezione a livello di cella



- LFP
- Gestione a livelli di cella

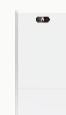
4 livelli di sicurezza

Protezione elettrica



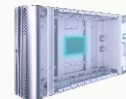
- Protezione contro sovraccarico, sovracorrente e surriscaldamento
- Protezione da cortocircuito esterno

Protezione strutturale



- Cabinato ad alta resistenza e
- Livello di protezione classe IP66

Protezione di emergenza



- kit di soppressione degli incendi
- Eliminazione rapida dei rischi di sicurezza in 15 secondi

Huawei FusionSolar

Scopri le Soluzioni FusionSolar per il nuovo Bando Agrisolare



One-fits-all, la soluzione perfetta per il Bando Agrisolare in Italia

Configurazione flessibile, potenza on-demand

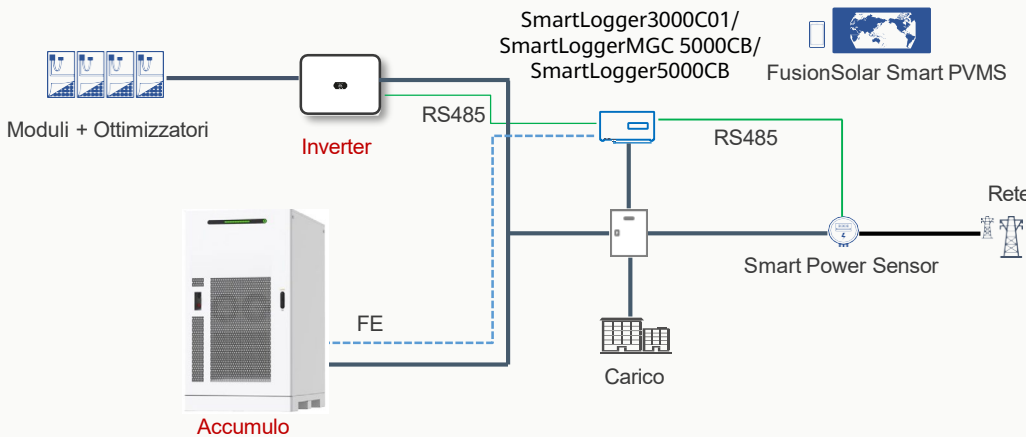
Un brand
per tutto

PV+ESS
Accoppiamento in AC



≥30 kW
Flessibilità di prodotto

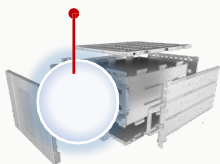
107-241 kWh
Ampio range di capacità della batteria



Prodotti	Modelli Fino a 30 inverter e 20 BESS
Inverter	SUN2000-12/15/17/20/25K-MB0 SUN2000-30/40/50 K-MC0 SUN2000-30/36/40/50KTL-M3 SUN2000-100/115KTL-M2 SUN2000/5000-150K-MG0
Batterie	LUNA2000 -107-1S11 LUNA2000 -161-2S11 LUNA2000 -215-2S10 LUNA2000 -241-1S1
Ottimizzatori	MERC-1100/1300W-P (non compatibile con SUN2000-100/115KTL-M2 e SUN2000-150K-MG0)

Maggiore redditività

Ottimizzatore energetico



- **Ottimizzazione a livello di pacco:** ottieni il 5% in più di energia utilizzabile
- **SmartEMO1.0:** Supporta modalità multiple, aumentando i ricavi fino al 10%

Smart O&M



- **Costo inferiore:** calibrazione automatica SOC, senza visita in loco.
- **Nessuno spreco di tempo:** i guasti possono essere individuati con precisione senza ispezioni dal vivo.
- **Elevata precisione:** grazie ad un algoritmo intelligente

Sicurezza attiva

Spegnimento rapido
Tensione di sicurezza



Voltaggio



Tempo di spegnimento

AFCI
protezione attiva intelligente
contro gli archi elettrici



Certificazione TUV

Sicurezza dell'ESS a 3 livelli

① Sicurezza del dispositivo



Status di funzionamento a livello di cella
Isolamento a livello di pacco

② Sicurezza di rilevamento



Rilevatori multipli + sistema di scarico + soppressione degli incendi

③ Sicurezza personale



Airbag di sicurezza Sfogo superiore per l'esplosione