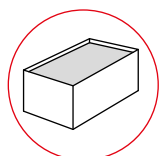
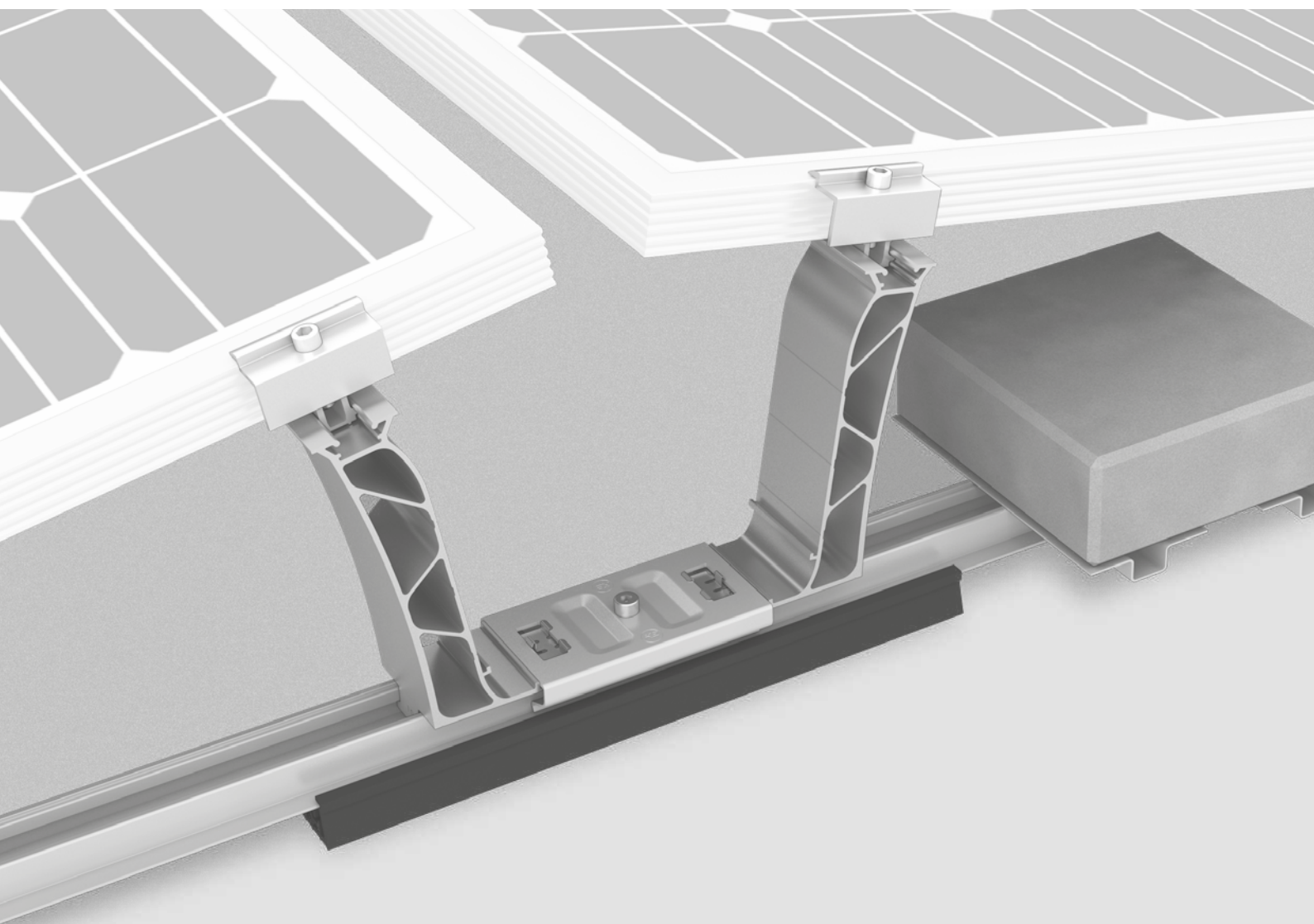


Wir unterstützen PV-Systeme



MONTAGESYSTEME

Flachdach



		Flachdächer	Trapezblech	Einseitig	Zweiseitig	Mat V	Integrierte Ballastaufnahme
▶ Dome 6.0 System	6	●	○	●	●	●	○
▶ Dome 6.10 System	8	●	○	●	●	●	○
▶ Dome V System	10	●	○	●	●	●	●
▶ Dome Classic System	12	●	●	●	●	○	○
▶ S-Dome Small System	14	●	●	●	○	○	○
▶ TiltUp Vento System	16	●	○	●	○	○	○
▶ Triangle / MultiAngle System	18	●	●	●	○	○	○
▶ Zubehör	20						
▶ Notizen	25						

● Geeignet ○ Ungeeignet

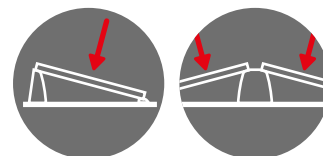
Garantie

Wir geben auf alle K2 Komponenten im Systemverbund 12 Jahre Garantie.
k2-systems.com/de/garantie



Modulausrichtung

Wir bieten Flachdachsysteme mit einseitiger oder zweiseitiger Aufständering an.

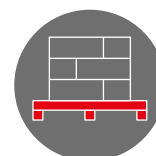


Statik und Lastannahme

K2 Montagesysteme erfüllen die Berechnungsgrundlagen nach Eurocode 1 und 9.

Palettenware

Viele Montagesysteme werden platz- und kostensparend als Palettenware gesendet.



K2 Digital Toolbox

Einfach.
Schnell.
Sicher.



MIT WENIGEN SCHRITTEN

Einfach direkt vor Ort oder beim Kunden die wichtigsten Parameter mit der K2 Check App auf dem Smartphone erfassen. Die Daten können nahtlos über ein Benutzerkonto übertragen werden.

Sie können direkt mit den Eckdaten die Planung in K2 Base beginnen. Nach Ihrer Auslegung werden die Daten unkompliziert in die DocuApp übertragen. Für die abschließende Dokumentation sind viele Nachweise, ohne weitere Arbeitsschritte, festgehalten und in Kürze alles Weitere ergänzt.

Die K2 Digital Toolbox bringt Ihnen viele Features, die Ihnen den Arbeitsalltag erleichtern und schnell, unkompliziert und papierlos zum Ziel führen.

CH

K2 CHECK APP

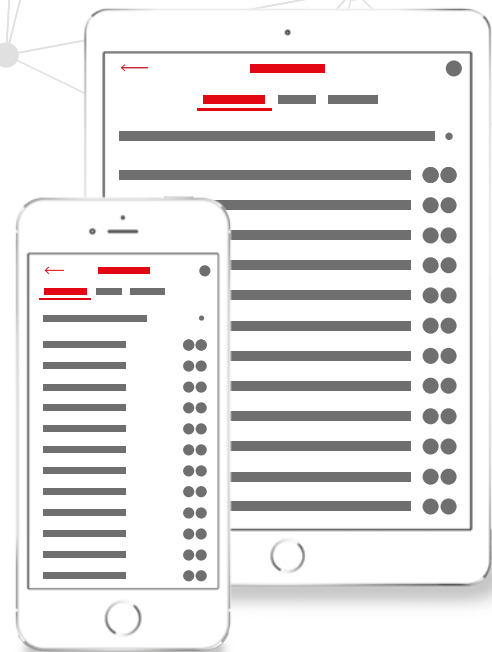
- / **Roof Check:** Auf dem Dach alle Daten und wichtigen Fotos erfassen.
- / **Smart Pocket Funktion:** Zugriff auf alle Projekte und Base-Berichte inklusive Montage- und Ballastierungsplan.
- / **Systempreis:** Direkt verlässliche Preise berechnen.
- / **Produktkatalog:** Alle Montagesysteme inklusive technischer Dokumentation, Videos und Referenzen.
- / Kostenloser Download im Google Play- und App-Store.

app.k2-systems.com ↗



K2 Base Feature: K2+ Interface

überträgt mit einem Klick alle eingegebenen Daten zu wichtigen anderen Planungstools der Wechselrichterhersteller und zur Ertragsberechnung (z.B. von SolarEdge oder SMA). So können Sie mit K2+ ihre Planungszeiten verkürzen und da keine Mehrfacheingabe der Daten mehr nötig ist.



BA K2 BASE

- / **Kostenlose Planung in 5 einfachen Schritten** in vielen Sprachen möglich.
- / **Planung mit Google Maps Satellitenbildern**
- / **Grafische Zeichenwerkzeuge**
- / **Optimale statische Anlagenauslegung** inklusive prüffähiger Statik
- / **K2+: Einfache Übertragung der Projektdaten** zur Weiterberechnung der elektrischen Planung in Wechselrichtertools.

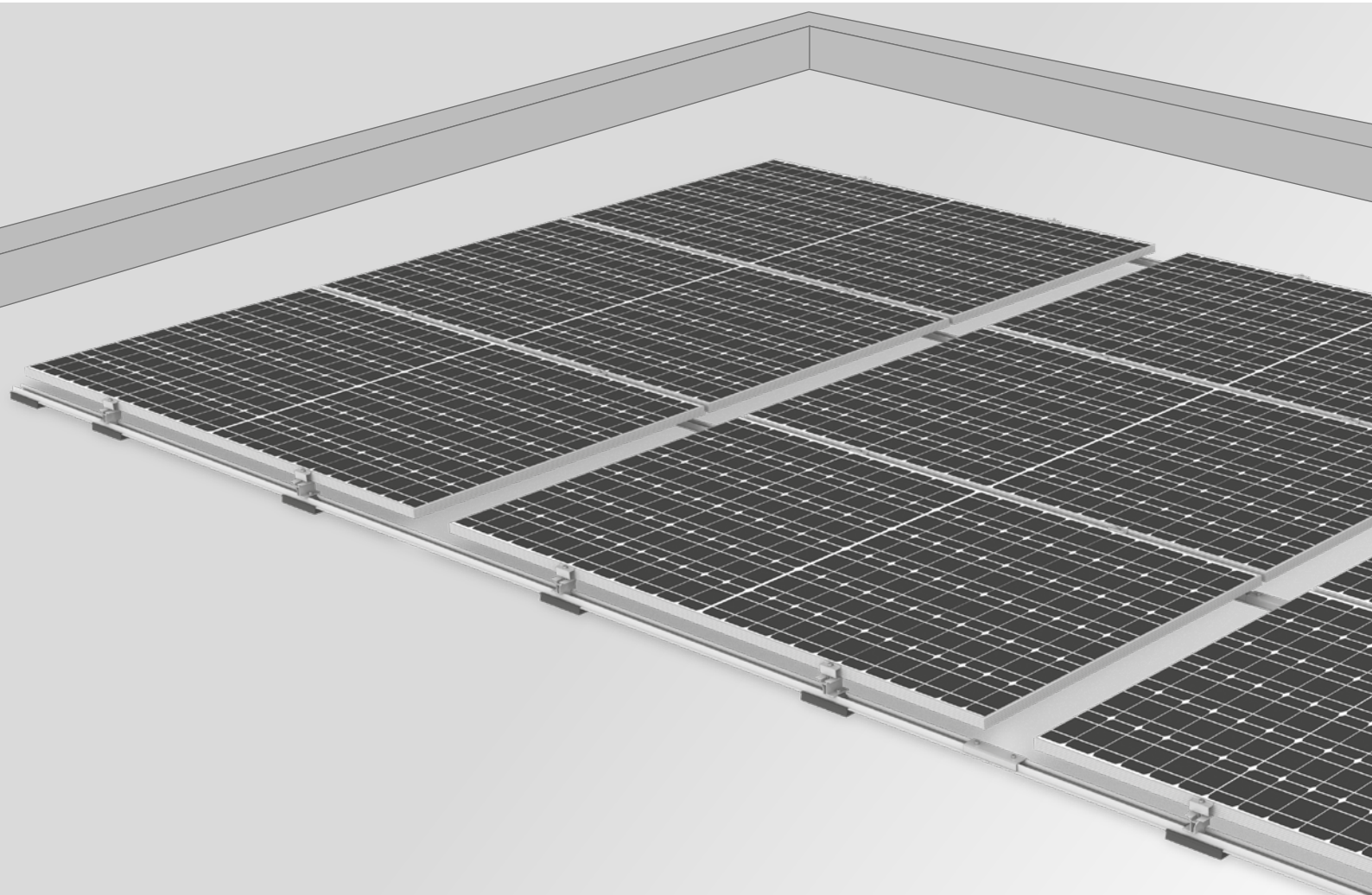
base.k2-systems.com ↻

DO K2 DOCU APP

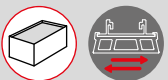
- / **Digitales Werkzeug um die Projektdokumentation zu automatisieren.**
- / Weniger Papierkram und **alles übersichtlich mit einer App dokumentieren.**
- / Anlage direkt am Smartphone abnehmen und unterschreiben lassen.
- / Automatischer Versand der Projektdokumentation nach der Abnahme.

docuapp.k2-systems.com ↻

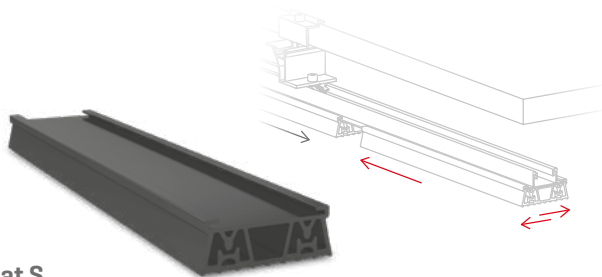
Dome 6.0 System



- / Dachparalleles Montagesystem für Flachdächer mit Dome 6 Komponenten
- / Für Dachneigungen bis 10° mit typischen Flachdach-Eindeckungen geeignet
- / Platzierung in Portrait-Ausrichtung der Module
- / Sehr flache Aufbauhöhe – verbergen hinter einer Attika möglich



Komponenten



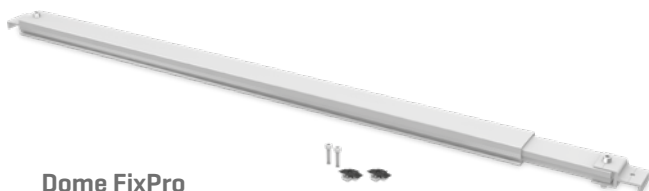
Mat S

- / Schubweiche Mat S aus EPDM
- / Nimmt Toleranzen auf und gleicht sie aus
- / Hohe Reibbeiwerte reduzieren Ballast



Dome 6.0 Peak

- / Module werden im Viertel-Punkt der langen Moduleseite fixiert
- / Einsatz von großen Modulen möglich



Dome FixPro

- / Festanbindung für Dächer mit Neigung <math>< 10^\circ</math>
- / Notwendig für Dachneigungen >math> 3^\circ</math>
- / Für Dächer mit geringen Lastreserven empfohlen

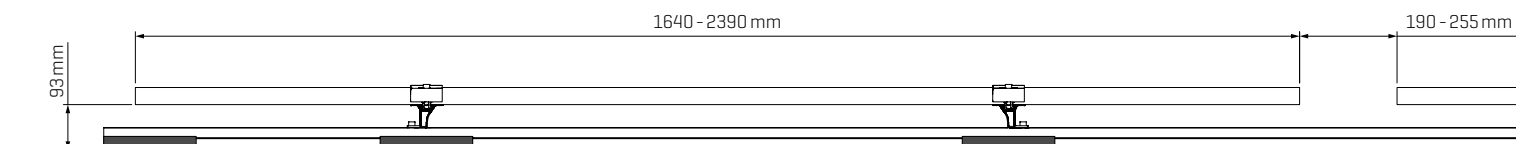


Dome Speed Spacer

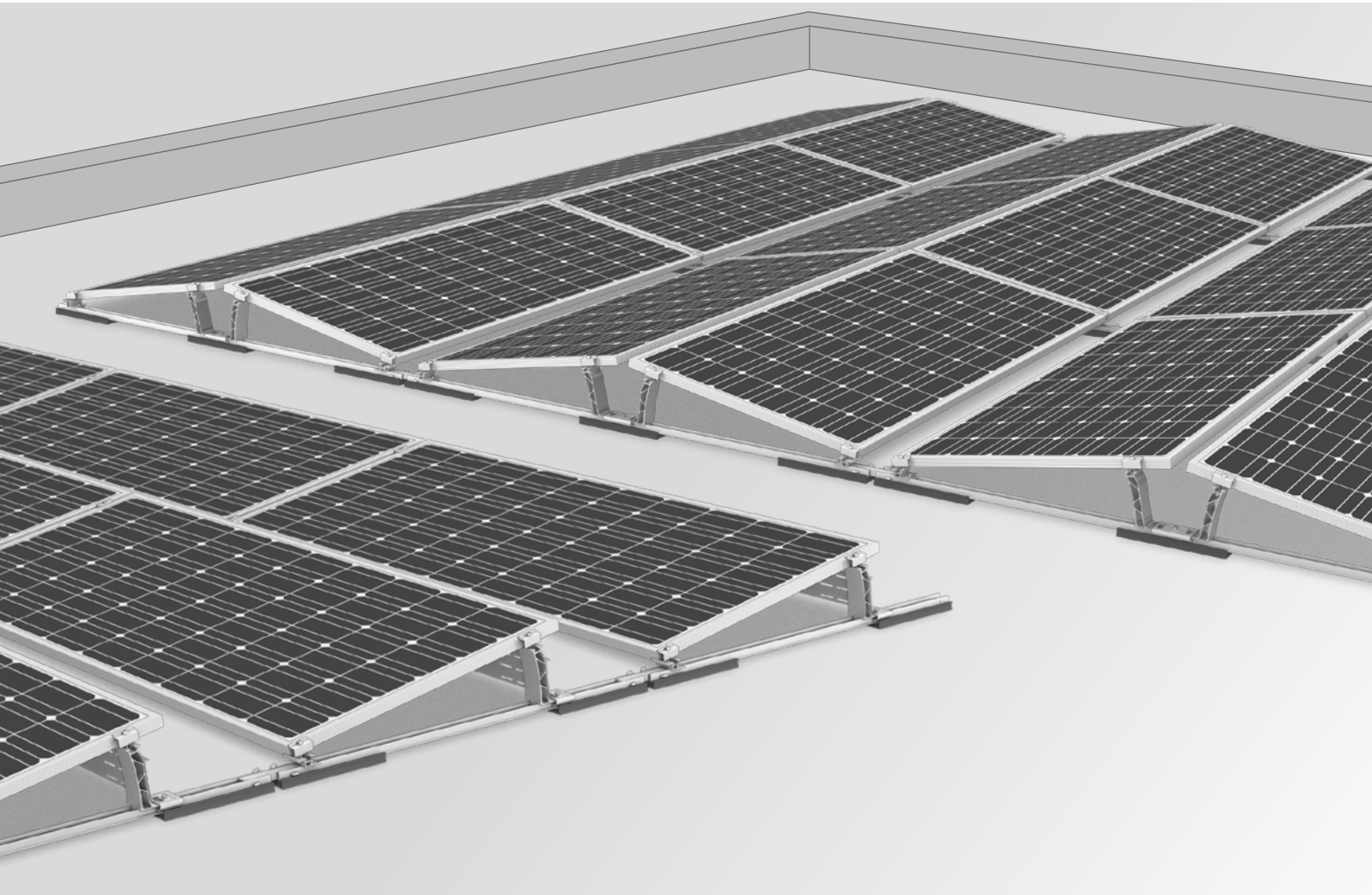
- / Simple Ausrichtung der Schienen auf dem Dach mit Hilfe der flexiblen Abstandslehre
- / Einfach Modulbreite einstellen und Schienenabstand einrichten
- / Geeignet für alle K2 Flachdachsysteme

Technische Daten

	Dome 6.0	
Anwendungsbereich	Flachdächer <math>< 10^\circ</math> mit Folien- oder Bitumeneindeckung, auf Beton, Kiesdächern	
Befestigungsart/Dachanbindung	<ul style="list-style-type: none"> • Ballastiert und keine Dachdurchdringung: $\leq 3^\circ$ • Mit Festanbindung Dome FixPro: $> 3^\circ$ 	
Voraussetzungen	<ul style="list-style-type: none"> • Zulässige Modulmaße [LxBxH]: 1640-2390 x 950-1305 x 30-50mm • Minimale Systemgröße: 2 Module 	
Thermische Trennung	max. 12m in Schienenrichtung	max. 16m in Querrichtung
Mindestabstand zum Dachrand	600 mm	
Neigungswinkel	0°	
Material	<ul style="list-style-type: none"> • Peak, Montageschiene, FlatConnector-Set, SpeedPorter, Porter, MiniClamps: Aluminium EN AW-6063 T66, EN AW-6082 T6, EN AW-5754 • Mat S Schutzmatte: EPDM • Kleinteile: Edelstahl [1.4301] A2-70 	



Dome 6 System



/ Zu 80 % vormontiert und dank verbesserter Komponenten
70 % schneller zu installieren

/ Deutliches ballast- und komponentenoptimiertes System aufgrund von
besserem Reibbeiwert des schubweichen Auflage-Pads

/ Die praktische Abstandslehre Dome Speed Spacer sorgt
für zeitsparende Ausrichtung der Schienen

/ Sichere Verankerung mit Festanbindung bei Dächern < 10°
und geringen Lastreserven



Komponenten

Vormontierte Schienen-Sets

- / Schienen Basis Set komplett vormontiert und Klicksystem für Peaks
- / Werkzeugfreie Montage ohne Schrauben
- / Für aktuelle und zukünftige Modulgrößen ausgelegt

RailConnector

- / Schneller und einfacher Schienenverbinder mit Steckbolzen
- / Keine Verschraubung nötig
- / Gleicht Toleranzen durch Loslager aus

Dome Speed Spacer

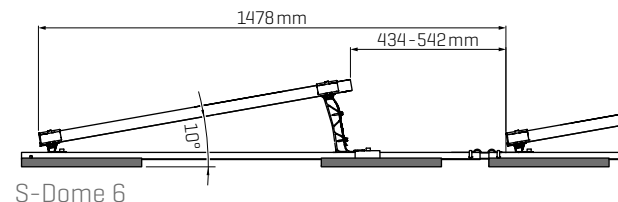
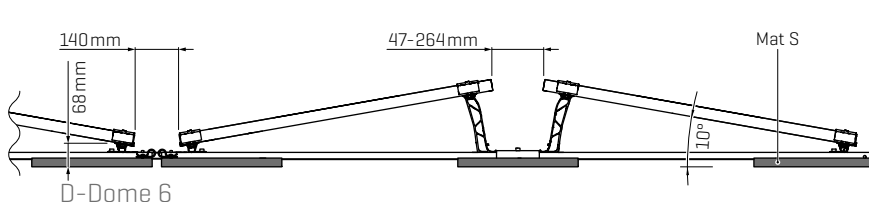
- / Simple Ausrichtung der Schienen auf dem Dach mit Hilfe der flexiblen Abstandslehre
- / Einfach Modullänge einstellen und Schienenabstand einrichten
- / Geeignet für alle K2 Flachdachsysteme

Dome FixPro

- / Erweitert die Einsatzmöglichkeiten von Dome 6 Systemen stark
- / Festanbindung für Dächer mit Neigung < 10°
- / Notwendig für Dachneigungen > 3°
- / Für Dächer mit geringen Lastreserven empfohlen

Technische Daten

	D-Dome 6		S-Dome 6	
Anwendungsbereich	Flachdächer < 10° mit Folien- oder Bitumeneindeckung, auf Beton, Kies- oder Gründächern			
Befestigungsart/Dachanbindung	<ul style="list-style-type: none"> Ballastiert und keine Dachdurchdringung: ≤ 3° / Mit Festanbindung Dome FixPro: > 3° 			
Voraussetzungen	<ul style="list-style-type: none"> Min. Systemgr.: 2 Aufständungen (4 Module) Min. Systemgröße: 2 Module Zulässige Modulmaße [L×B×H]: 1448-2390 × 950-1170 × 30-50 mm Klemmung an der kurzen Modulrahmenseite zugelassen [siehe k2-systems.com/de/modulfreigaben-dome-6] 			
Technische Besonderheiten Schienen-Sets Langschienen	Basisschiene max. 16 m max. 12 m	Modulreihe max. 16 m max. 16 m	Basisschiene max. 15 m max. 12 m	Modulreihe max. 15 m max. 15 m
Mindestabstand zum Dachrand	600 mm			
Neigungswinkel	10°			
Material	<ul style="list-style-type: none"> Peak, SD, Montageschiene, MidPlate, EndPlate, Connector, Porter, MiniClamps: Aluminium EN AW-6063 T66 und AW-6082 T6 Mat S Schutzmatte: EPDM Windbreaker: Magnelis / Kleinteile: Edelstahl [1.4301] A2-70 			



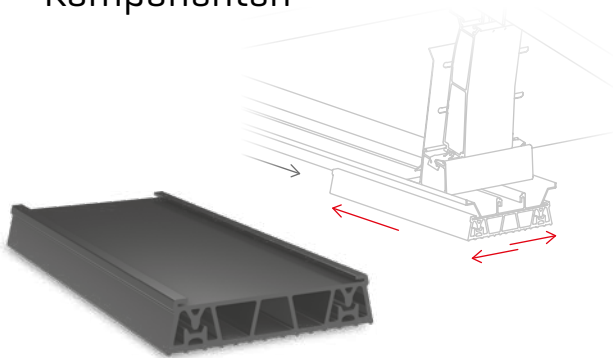
Dome V System



- / Deutlich ballast- und komponentenoptimiertes System aufgrund von besserem Reibbeiwert des schubweichen Auflage-Pads
- / Simultane Montage von Modulen und Montagesystem sowie reduzierte Schraubverbindungen sorgen für Zeitersparnis
- / Günstigere Logistikkosten durch geringeres Transportvolumen

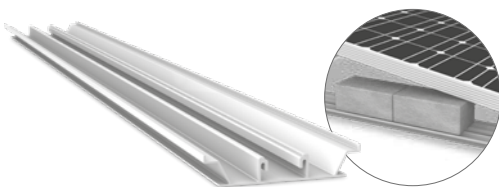


Komponenten



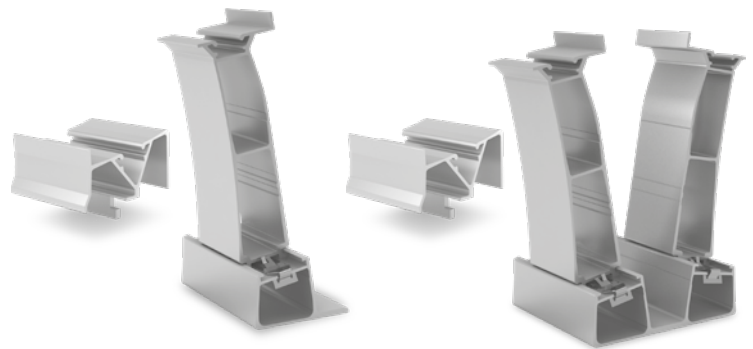
Mat V

- / Schubweiche Mat V aus EPDM – nur 1 Größe und 1 Variante [keine Alu-Kaschierung nötig]
- / Nimmt Toleranzen auf und gleicht sie aus
- / Reibbeiwerte reduzieren Ballast



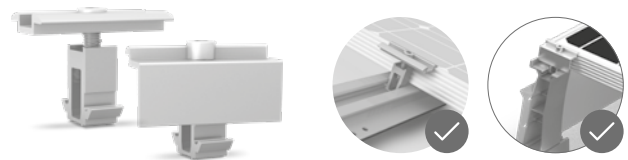
Rail Montageschiene

- / Integrierte Ballastaufnahme macht Zusatzbauteile nahezu überflüssig
- / Kurze Schienen zur Aufnahme der Toleranzen



Dome V Aufständerung

- / Veränderte Geometrie und Verbindungen zur Aufnahme von Toleranzen
- / Nur eine Schraubverbindung und schnelle Eindrehmontage des SD mit Klemmfixierung durch Modulklemme
- / Geringes Transportvolumen

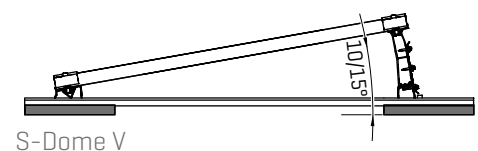
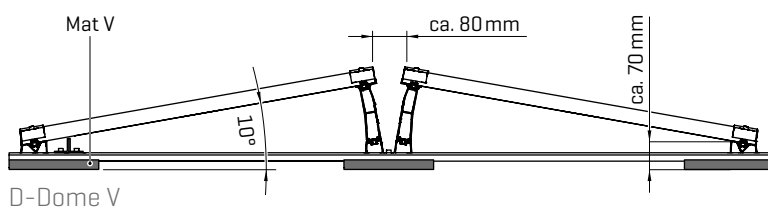


Universal-Modulklemme: MiniClamp MC/EC

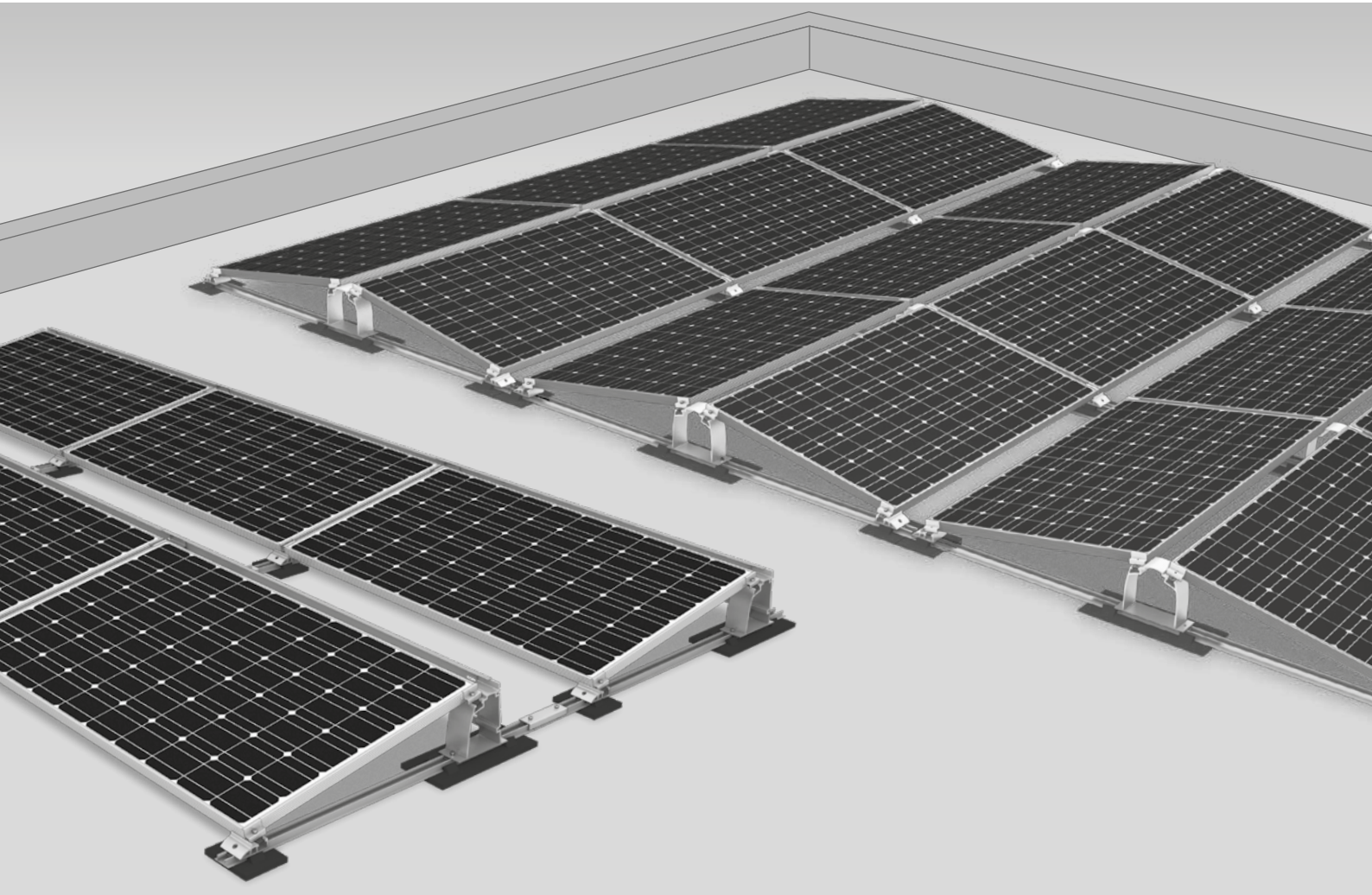
- / Klemmbereich 30 - 50 mm
- / Kompatibel zu MiniRail, allen Dome V Systemen und Dome 6 Systemen
- / Optional: Potentialausgleich mit TerraGrif möglich

Technische Daten

	D-Dome V	S-Dome V
Anwendungsbereich	Flachdächer $\leq 5^\circ$ mit Folien- oder Bitumeneindeckung, auf Beton, Kies- oder Gründächern	
Befestigungsart/Dachanbindung	Ballastiert; keine Dachdurchdringung bei Neigung $\leq 3^\circ$	
Voraussetzungen	<ul style="list-style-type: none"> • Zulässige Modulmaße [L × B × H]: 1386 - 2100 × 985 - 1053 × 30 - 50mm • Minimale Systemgröße: 2 Aufständerungen [4 Module] • Klemmung der Eckbereiche zugelassen (siehe k2-systems.com/de/modulfreigaben) 	<ul style="list-style-type: none"> • Zulässige Modulmaße [L × B × H]: 1550 - 1760/1880 - 2100 × 950 - 1053 × 30 - 50mm • Minimale Systemgröße: 2 Module
Technische Besonderheiten	<ul style="list-style-type: none"> • Thermische Trennung nach max. 15,5 m • Mindestabstand zum Dachrand 600 mm 	
Neigungswinkel	10°	10° / 15°
Material	<ul style="list-style-type: none"> • Montageschienen, Peak, Basis, SD und MiniClamps: Aluminium EN AW-6063 T66 und AW-6082 T6 • Mat V Schutzmatte: EPDM • Windbreaker: Magnelis • Kleinteile: Edelstahl [1.4301] A2-70 	



Dome Classic System



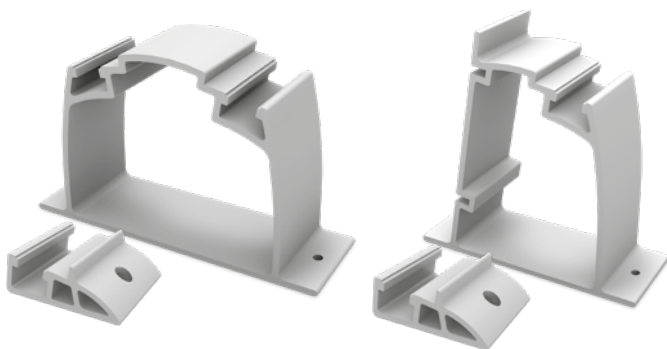
/ Ein System für statisch anspruchsvolle Dächer und spezielle Anwendungen

/ Installationen auf Trapezblech möglich

/ Schnelle und einfache Handhabung

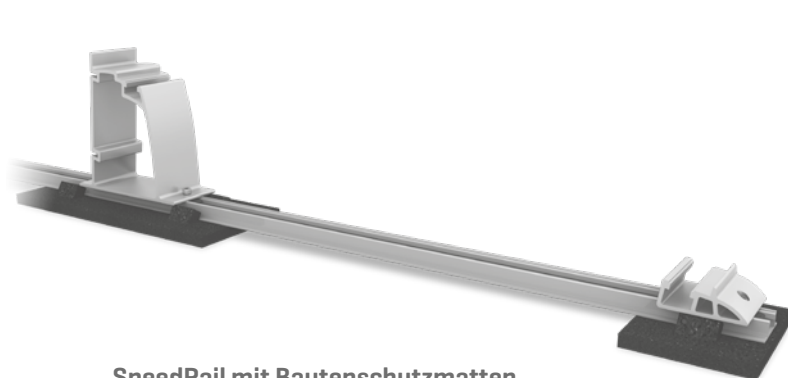


Komponenten



Dome S1000 und Dome SD

Modultragelemente für einseitige und zweiseitige Aufständungen



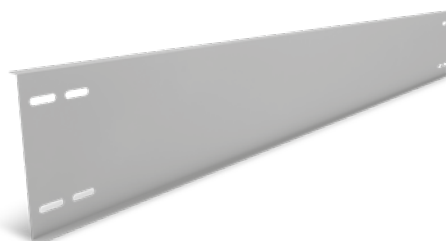
SpeedRail mit Bautenschutzmatte

Bautenschutzmatte, auch alukaschiert



Ballastierung

SpeedPorter: Zur einfachen und schnellen Ballastierungsaufnahme

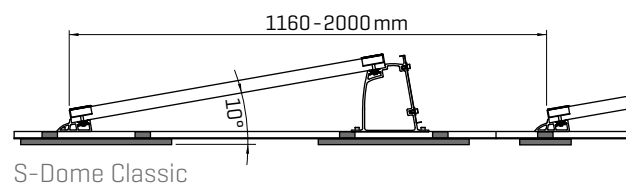
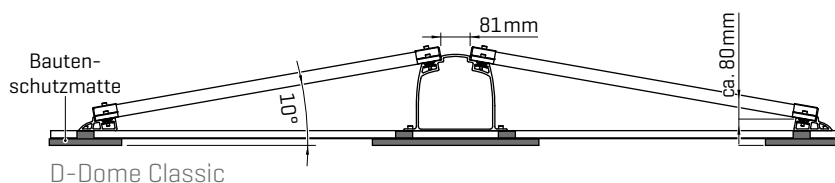


Windbreaker bei S-Dome Aufständung

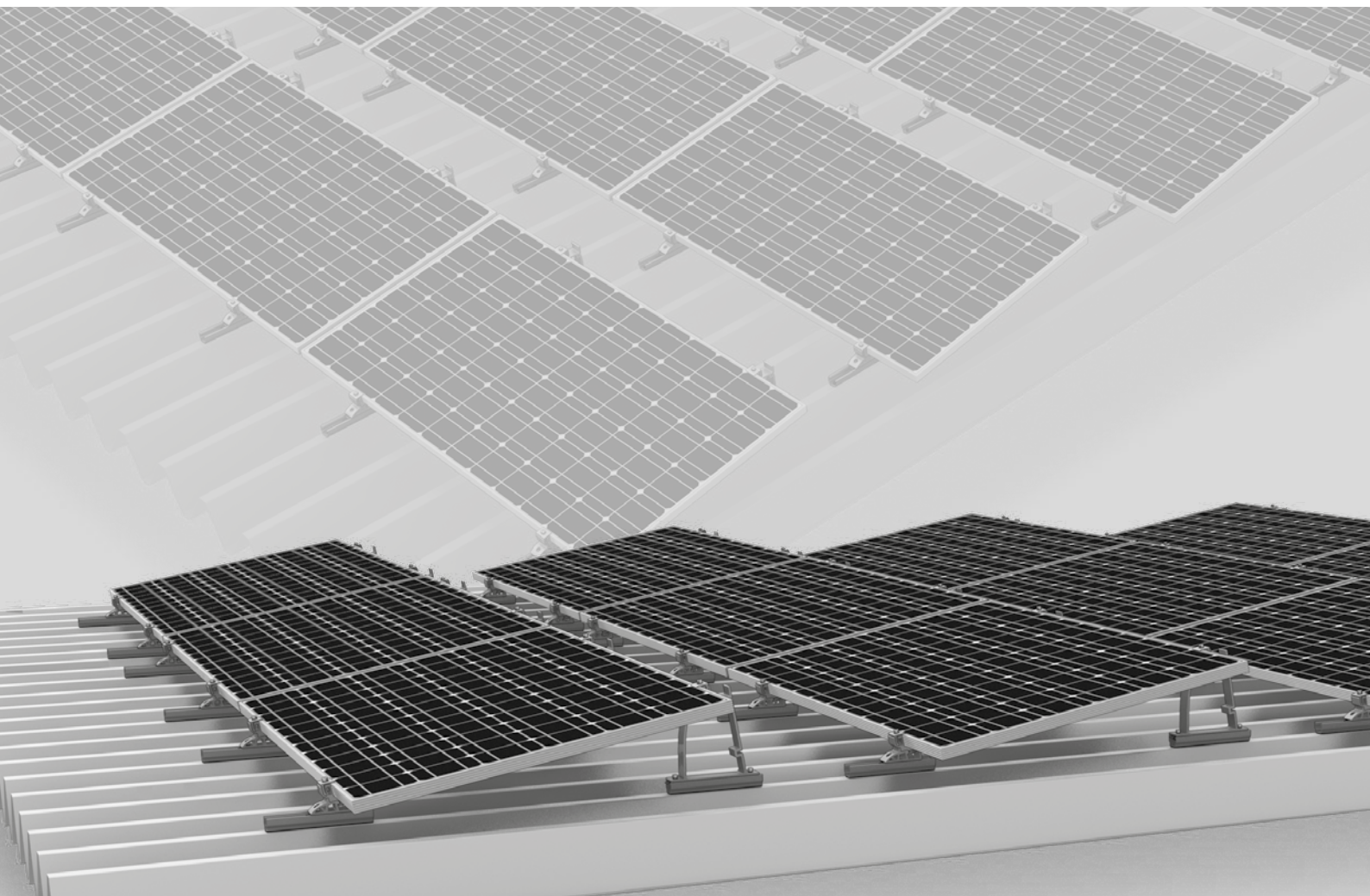
- / Windableitung auf Rückseite von Dome Systemen
- / Verschiedene Längen verfügbar

Technische Daten

	D-Dome Classic	S-Dome Classic
Anwendungsbereich	Flachdächer $\leq 5^\circ$ mit Folien- oder Bitumeneindeckung, auf Beton, Kies- oder Gründächern; auch Trapezblechdächer mit durchgehenden Schienen	
Befestigungsart/Dachanbindung	Ballastiert; keine Dachdurchdringung bei Neigung $\leq 3^\circ$	
Voraussetzungen	<ul style="list-style-type: none"> • Zulässige Modulmaße [L × B × H]: 1386 - 2300 × 950 - 1100 × 30 - 50 mm • Minimale Systemgröße: 2 Aufständungen (4 Module) 	<ul style="list-style-type: none"> • Zulässige Modulmaße [L × B × H]: 1386 - 2067 × 950 - 1100 × 30 - 50 mm • Minimale Systemgröße: 2 Module
Technische Besonderheiten	<ul style="list-style-type: none"> • Klemmung der Eckbereiche zugelassen [siehe k2-systems.com/de/modulfreigaben] • Thermische Trennung nach max. 12 m [Trapezblech 8,7 m] • Mindestabstand zum Dachrand 600 mm 	
Neigungswinkel	10°	
Material	<ul style="list-style-type: none"> • Montageschienen, D-/S-Dome, D-Dome, Dome SD, Modulklemmen, Schienenverbinder: Aluminium EN AW-6063 T66 • Bautenschutzmatte mit oder ohne Alu-Kaschierung (PUR-gebundenes Gummigranulat) • Windbreaker: Magnelis • Kleinteile: Edelstahl [1.4301] A2-70 	



S-Dome Small System



- / Auf Trapezblech für bis zu 15° Dachneigung
- / Sparsam beim Material und Transport, clever in der Anbindung und sicher in der Haltekraft
- / Perfekte Kombination aus dem Allrounder Bauteil MultiRail und lastoptimierten schlanken 10° Aufständungen



Komponenten



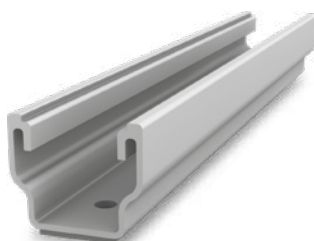
Dome S1000 Small

Schmale Aufständering als Modultragelement



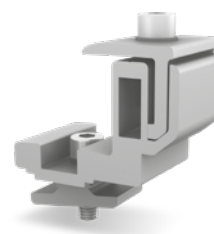
Dome SD Small

Schmales Modultragelement



MultiRail 25

- / Länge 250 mm
- / Mit 4 Bohrungen für Dächer mit bis zu 15° Neigung

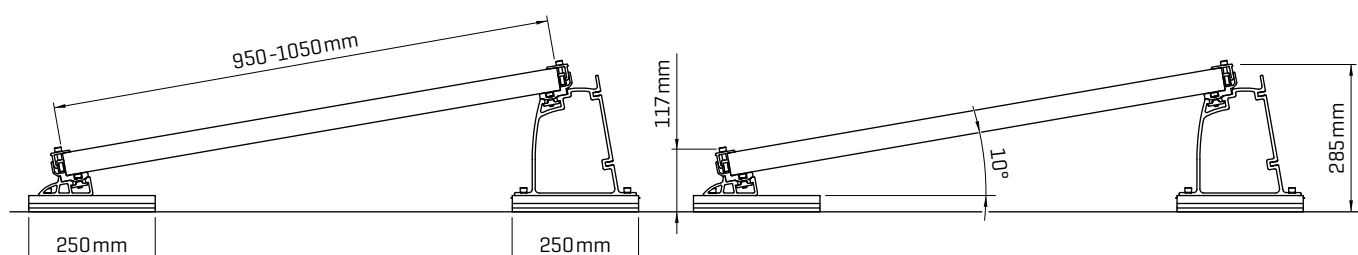


FlexClamp Small

- / Zur Klemmung an den Modullängsseiten
- / Höhenverstellbar

Technische Daten

	S-Dome Small
Anwendungsbereich	Flach- bzw. Schrägdächer $\leq 15^\circ$ mit Trapezblecheindeckung
Befestigungsart / Dachanbindung	Befestigung mit Bohrschrauben im Trapezblech, parallel zur Hochsicke
Voraussetzungen	<ul style="list-style-type: none"> • Blechstärken: $\geq 0,4$ mm Stahl oder $\geq 0,5$ mm Aluminium • Zugfestigkeit Aluminium: 165 N/mm^2 • Zugfestigkeit Stahl: laut Zulassung min. S235 nach DIN EN 10025-1 • Sickenbreite: min. 22 mm • Sickenabstand: unabhängig
Neigungswinkel	10°
Material	<ul style="list-style-type: none"> • Montageschienen, Dome SD Small, Dome S1000 Small, FlexClamp Small: Aluminium [EN AW-6063 T66/ EN AW-6082 T6]; EPDM • Kleinteile: Edelstahl [1.4301] A2



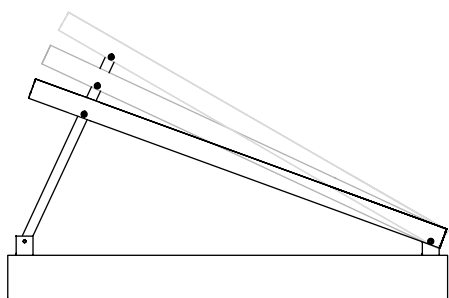
TiltUp Vento System



- / 3 verschiedene Aufständigungswinkel: 20°, 25° und 30°
- / Wenig Komponenten, viele verschiedene Modulanordnungen und für größere Module geeignet
- / Flexible Anwendungsmöglichkeiten auf dem Dach: Ballastiert mit Betonfundament oder Direktanbindung mit Betonankern möglich

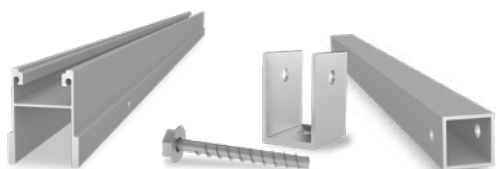


Eigenschaften



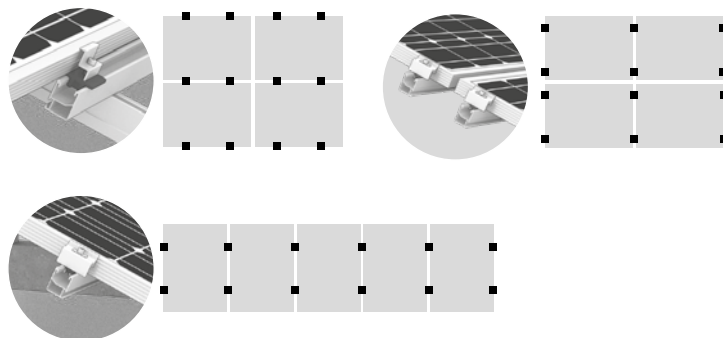
3 verschiedene Aufständerrungswinkel

- / Alle Modulnordnungen in 3 Aufständerrungswinkeln verfügbar: 20°, 25° und 30°
- / Komponentenverbindungen durchgehend gleich



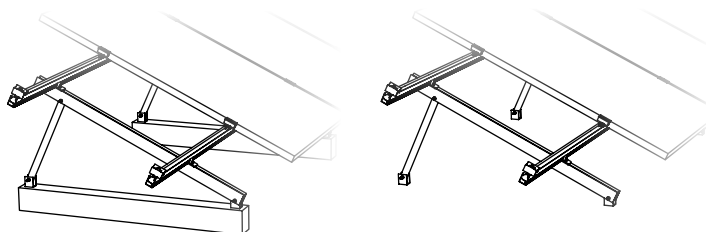
Wenig Komponenten

- / Raffiniertes System mit durchdachten Verbindungen
- / Ermöglicht systemische Lagerhaltung und flexible Anwendungsmöglichkeiten



Verschiedene Modulauslegungen

- / Portrait-/Landscape möglich
- / Klemmung an der kurzen oder langen Seite



Verschiedene Dachanbindungen

- / Ballastiert mit Betonfundament: Für fast jedes Flachdach
- / Direktanbindung mit Betonankern möglich

Technische Daten

TiltUp Vento	
Anwendungsbereich	Flachdächer $\leq 3^\circ$ auf Beton, Kies- oder Gründächern
Befestigungsart / Dachanbindung	<ul style="list-style-type: none"> • Ballastiert mit Betonquadern • Direkt im Betondach verankern
Voraussetzungen	<ul style="list-style-type: none"> • Zulässige Modulmaße [L x B]: max. 2293 x 1135 mm • Klemmung an der kurzen Modulrahmenseite zugelassen
Technische Besonderheiten	Thermische Trennung nach max. 15,5 m
Neigungswinkel	20° / 25° / 30°
Material	<ul style="list-style-type: none"> • TiltUp Vento Foot, Beam, Brace, SingleRail 36 oder 50, Modulklemmen, Climber Set 36/50: Aluminium EN AW-6063 T66 und AW-6082 T6 • AddOn: Glasfaserverstärktes PA • Kleinteile: Edelstahl [1.4301] A2-70

Triangle / MultiAngle System 10 - 45°



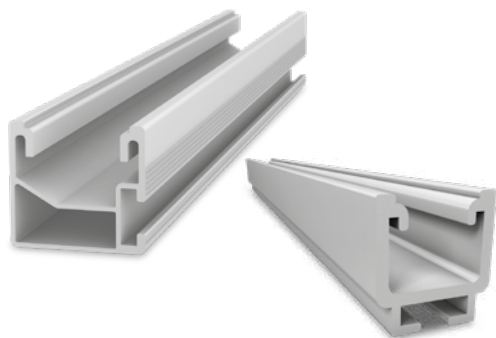
/ Individuell einstellbare Aufständigungswinkel

/ Universelle Modulorientierung

/ Hohe Flexibilität und individuelle Lösungen

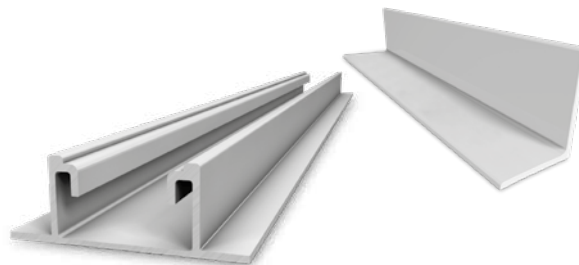


Komponenten



Montageschienen

- / Triangle: SolidRail
- / MultiAngle: SingleRail



Untergrundmontage

- / Triangle: L-Profil
- / MultiAngle: SpeedRail oder L-Profil



Modulorientierung

- / Triangle: Landscape-Montage mit AddOn
- / MultiAngle: Portrait-Montage, 2 Höhen für die Landscape-Montage [Klemmung an den Ecken oder mit AddOn]

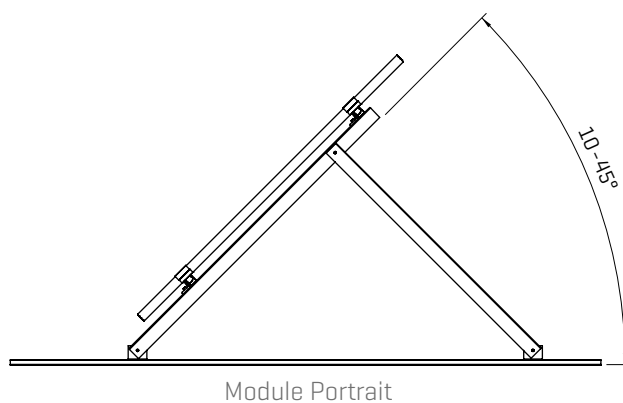
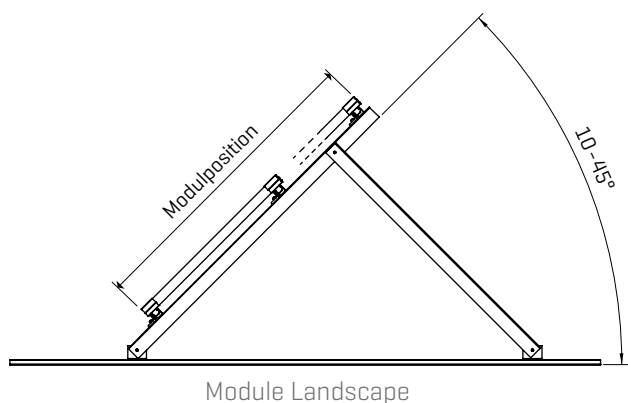


Aufständigung

- / Triangle: Lieferbar mit 10 - 45°
- / MultiAngle: Individuell einstellbar 10 - 45°

Technische Daten

	Triangle / MultiAngle
Anwendungsbereich	Flachdächer, Wiesen oder Boden
Befestigungsart/Dachanbindung	Befestigung oder Ballastierung
Technische Besonderheiten	Thermische Trennung nach max. 13,6 m
Neigungswinkel	10 - 45° ab Werk oder individuell einstellbar mit MultiAngle
Material	<ul style="list-style-type: none"> • Montageschienen, Modulklemmen: Aluminium [EN AW-6063 T66 / EN AW-6082 T6] • Auch für PE-Platten geeignet • Kleinteile: Edelstahl [1.4301] A2



Zubehör

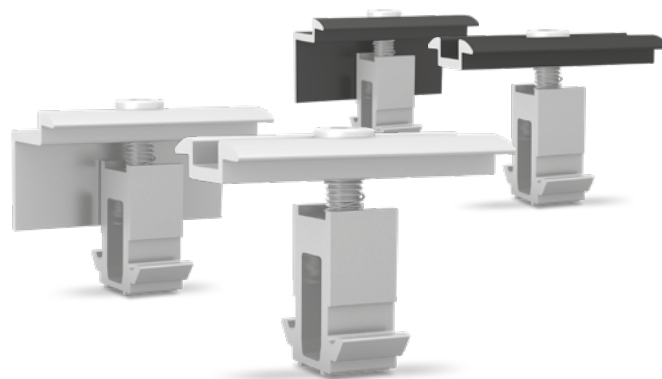
▶ Modulklemmen	18
▶ Selbstbohrende Sechskantblechschrauben mit Dichtscheiben	20
▶ Hammerkopfschrauben und Sperrzahnmuttern	20
▶ MK2 Einlegemuttern mit Montageclip	20
▶ Schraubanker Multi Monti	20
▶ StairPlate-Set	21
▶ Blitzschutzklemme Multi Sets	21
▶ Flachdach Kabelführung	21
▶ Dome Speed Spacer	22
▶ TerraGrif Potentialausgleich	22
▶ Cable Manager	22

Modulklemmen

MiniClamp MC und EC

Bei Dome 6, Dome V, dem MiniRail und MicroRail System setzen wir die universellen und drehbaren MiniClamps MC/EC ein. MiniClamp MC und EC sind Universalklemmen mit einem Klemmbereich von 30 - 50 mm.

Beschreibung	Artikelnummer
MiniClamp MC, Mittelklemme, pressblank	2002558
MiniClamp MC, Mittelklemme, schwarz eloxiert	2002609
MiniClamp EC, Endklemme, pressblank	2002559
MiniClamp EC, Endklemme, schwarz eloxiert	2002610



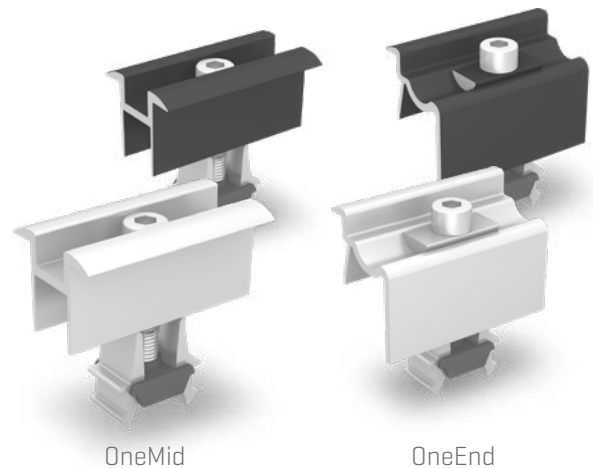
MiniClamp EC

MiniClamp MC

Universal-Modulklemmen OneMid und OneEnd

Die Modulklemmen decken die am weitesten verbreiteten Modulrahmenhöhen von 30 - 42 mm ab. Kompatibel mit SingleRail, SpeedRail, MultiRail, SolidRail sowie Dome Classic.

Beschreibung	Artikelnummer
OneMid, Mittelklemme, pressblank	2003071
OneMid, Mittelklemme, schwarz eloxiert	2003072
OneEnd, Endklemme, pressblank	2002514
OneEnd, Endklemme, schwarz eloxiert	2002589

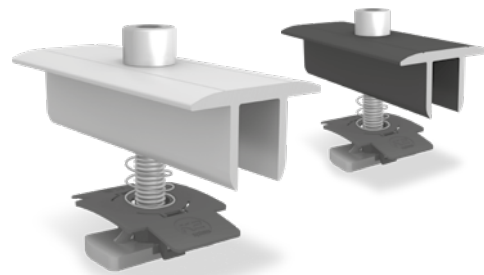


OneMid

OneEnd

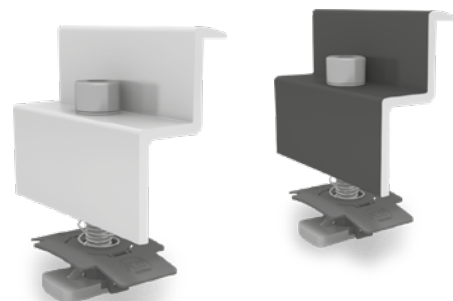
Modulmittelklemmen XS

Modulrahmenhöhe / Beschreibung	Artikelnummer
30 - 33 mm / M8×50, pressblank	1005156
30 - 33 mm / M8×50, schwarz eloxiert	1005157
34 - 38 mm / M8×50, pressblank	1003586
34 - 38 mm / M8×50, schwarz eloxiert	1005158
39 - 44 mm / M8×60, pressblank	1004908
39 - 44 mm / M8×60, schwarz eloxiert	1005159
45 - 48 mm / M8×65, pressblank	1005143
45 - 48 mm / M8×65, schwarz eloxiert	1005160
49 - 50 mm / M8×70, pressblank	1004407
49 - 50 mm / M8×70, schwarz eloxiert	1005161



Modulendklemmen

Modulrahmenhöhe / Beschreibung	Artikelnummer
30 - 31 mm / M8×30, pressblank	1005345
30 - 31 mm / M8×30, schwarz eloxiert	1005347
32 - 33 mm / M8×30, pressblank	1005344
32 - 33 mm / M8×30, schwarz eloxiert	1005346
34 - 36 mm / M8×30, pressblank	1005169
34 - 36 mm / M8×30, schwarz eloxiert	1005268
37 - 38 mm / M8×30, pressblank	1005290
37 - 38 mm / M8×30, schwarz eloxiert	1005293
39 - 41 mm / M8×35, pressblank	1005170
39 - 41 mm / M8×35, schwarz eloxiert	1005269
42 - 44 mm / M8×35, pressblank	1005291
42 - 44 mm / M8×35, schwarz eloxiert	1005295
45 - 47 mm / M8×40, pressblank	1005171
45 - 47 mm / M8×40, schwarz eloxiert	1005270
48 mm / M8×40, pressblank	1005292
48 mm / M8×40, schwarz eloxiert	1005296
49 - 50 mm / M8×45, pressblank	1005172



Zubehör

Selbstbohrende Sechskantblechschrauben mit Dichtscheiben

Dünnblechschraube, spanfrei; zugelassen für Stahlblech ab 0,4 mm und für Aluminium ab 0,5 mm Materialstärke.
Material: Edelstahl A2, EPDM



Typ	Artikelnummer
6 × 25 mm, SW 8, Dichtscheibe Ø 16 mm	1005207
6 × 38 mm, SW 8, Dichtscheibe Ø 16 mm	1005193

Hammerkopfschrauben und Sperrzahnmutter

Hammerkopfschrauben zum Einsetzen in die untere Kammer der K2 SolidRail Schienen.
Kopfform: 28/15
Kopfmaße: 22,5 × 10,5 × 4 mm
Material: Edelstahl A2 1.4301

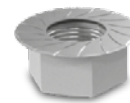
Die Sperrverzahnung (ähnlich ISO 4161) verhindert unbeabsichtigtes Lösen.

Material: Edelstahl A2

Typ	Artikelnummer
M10×20	1000637
M10×30	1000041
M8×20	1000614
M8×30	1000368



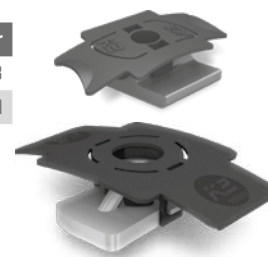
Typ	Artikelnummer
M8	1000043
M10	1000042



MK2 Einlegemuttern mit Montageclip

Die Einlegemutter MK2 kann an jeder beliebigen Stelle der kompatiblen Montageschiene eingesetzt werden, dabei arretiert sie sich selbst.
Durch leichten Anpressdruck kann sie anschließend problemlos in der Schiene bewegt werden.
Material: Edelstahl 1.4301 + PA oder Aluminium + PA

Typ	Artikelnummer
Edelstahl	1001643
Aluminium	2000034



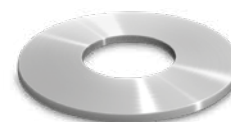
Schraubanker Multi Monti

Multi Monti Schraubanker [Heco] zur Befestigung in Beton; mind. Bohrtiefe 40 mm. Stahl Oberfläche verzinkt und blau passiviert, Kopfdurchmesser 17 mm, Bohrenenddurchmesser 6 mm
Material: Verzinkter Stahl
Antrieb: TX 30



Washer [Karosseriescheibe]

Sicherung zur Befestigung der S-Dome Windbreaker.
Material: Edelstahl A2
Artikelnummer: 1000273

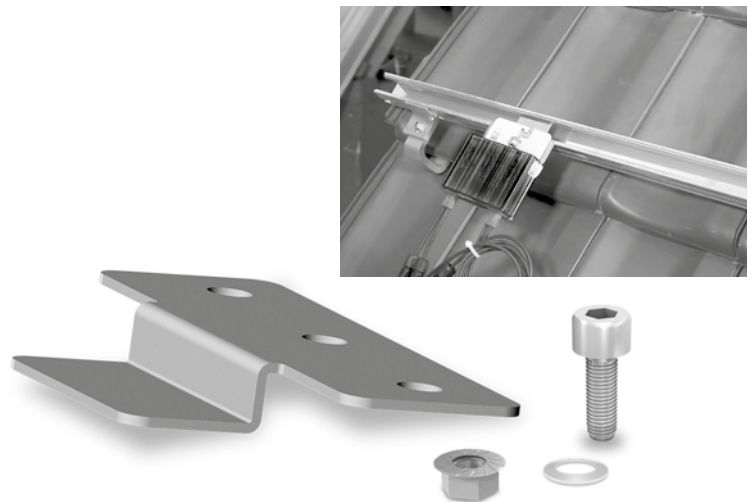


StairPlate-Set

Mit dem K2 StairPlate Set können Micro Inverter und Optimizer der Firmen Solar Edge und Enphase in alle K2 Schienen (ausgenommen K2 MiniRail und MicroRail) eingehakt werden, ohne sie direkt auf dem Dach zu verschrauben. Die Geräte können im Vorhinein mit den im Set enthaltenen Schrauben und Muttern mit der K2 StairPlate verbunden werden. Die Höhe der Module und der zu verwendeten Geräte ist zu beachten.

Material: Edelstahl

Artikelnummer: 2004057



Blitzschutzklemme Multi Sets

Blitzschutzklemmen im Set zum Festklemmen von Blitzschutzkabel mit \varnothing 8 mm.

Zur universellen Verwendung als T-, Kreuz-, Parallel- und Stoßklemme. Material: Aluminium

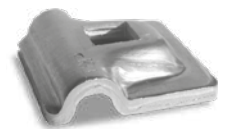


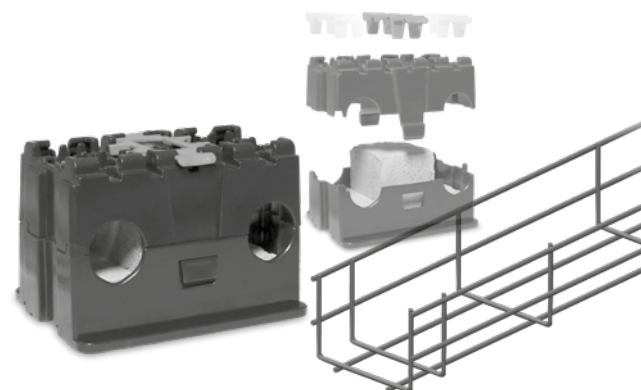
Abbildung	Typ	Bestandteile	Artikelnummer
	Blitzschutzklemme Multi Alu 8 mm Set	<ul style="list-style-type: none"> Blitzschutzklemme Multi [1003151] MK2 Einlegemutter mit Montageclip [1001643], Edelstahl, PA Washer [8,4 × 20 × 1,2 mm], Edelstahl A2 Zylinderschraube [M8×30], Edelstahl A2 	2002473
	Blitzschutzklemme Multi Alu 8 mm Double Set	<ul style="list-style-type: none"> 2× Blitzschutzklemme Multi [1003151] Bundmutter M8 [100043], Edelstahl A2 2× Washer [8,4 × 20 × 1,2 mm], Edelstahl A2 Zylinderschraube [M8×40], Edelstahl A2 	2002474

Flachdach Kabelführung

Multifunktionales Kabelmanagement

Der UV-beständige PVX Multimount bietet ein multifunktionales Kabelmanagementsystem zur Führung von Gitterkanälen und/oder Rohren auf Flachdächern und besteht zu 80 % aus recyceltem Kunststoff. Kompatibler Gitterkanal ebenfalls im Sortiment erhältlich. Material: PE und ASA

Typ	Artikelnummer
PVX	2003137
Performa Mesh Tray 70 × 100 × 3000 mm	2004054
Performa Mesh Tray Connector	2004055



Zubehör

Dome Speed Spacer

Simple Ausrichtung der Schienen auf dem Dach mit Hilfe der flexiblen Abstandslehre. Einfach Modullänge einstellen und Schienenabstand einrichten. Geeignet für alle K2 Flachdachsysteme
Artikelnummer: 2003253



TerraGrif Potentialausgleich

Potentialausgleich zwischen Modul und Schiene.
Material: Edelstahl

Typ	Artikelnummer
TerraGrif K2MI Landscape/Portrait	2002649
TerraGrif K2PA 32 Landscape	2000055
TerraGrif U17 Portrait	2000056
TerraGrif K2SZ Landscape/Portrait	2001881



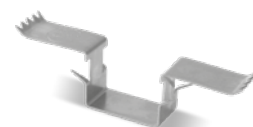
K2MI



K2PA



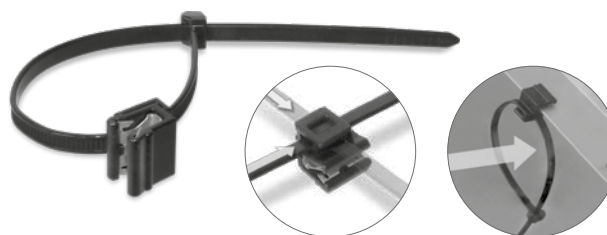
U17



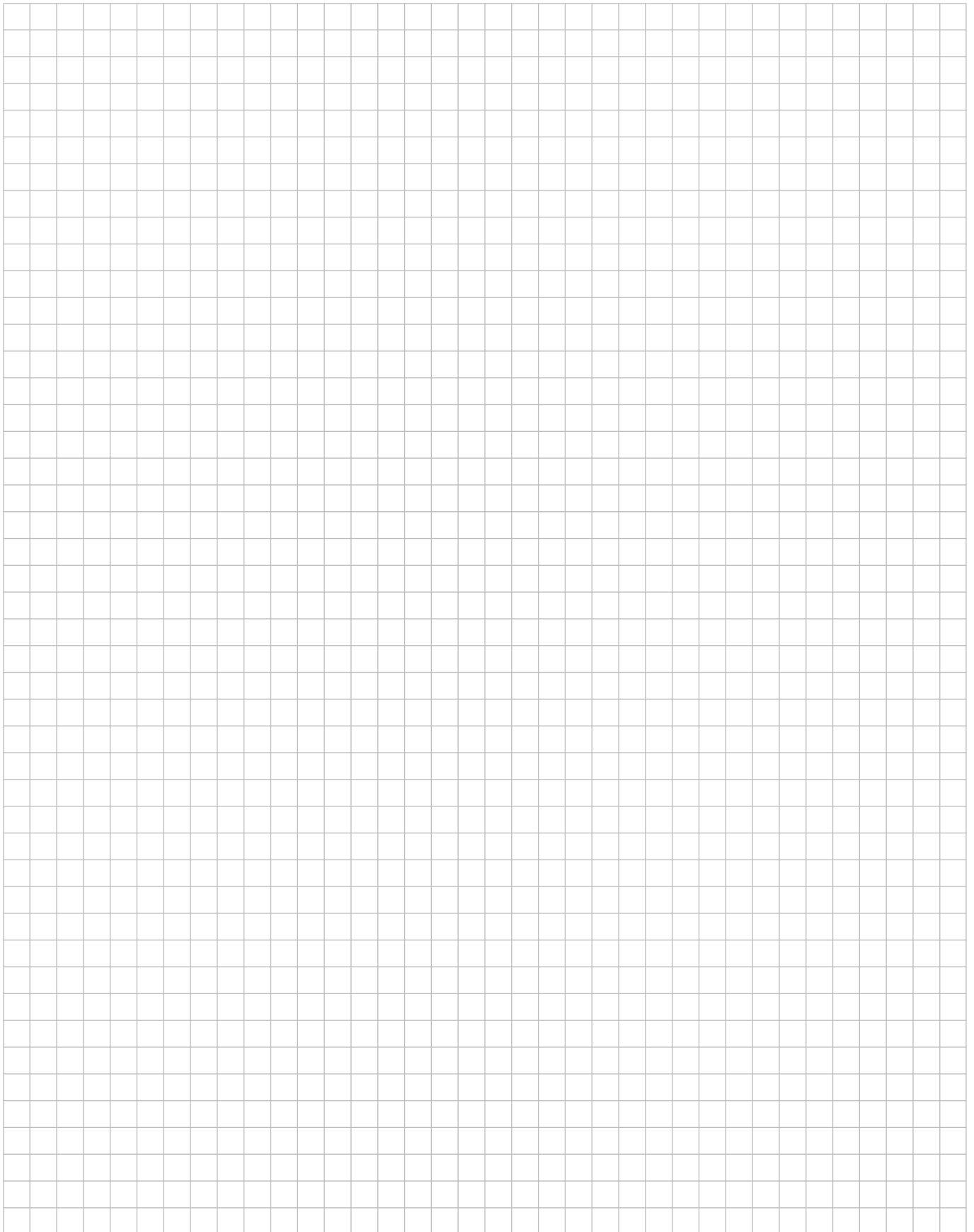
K2SZ

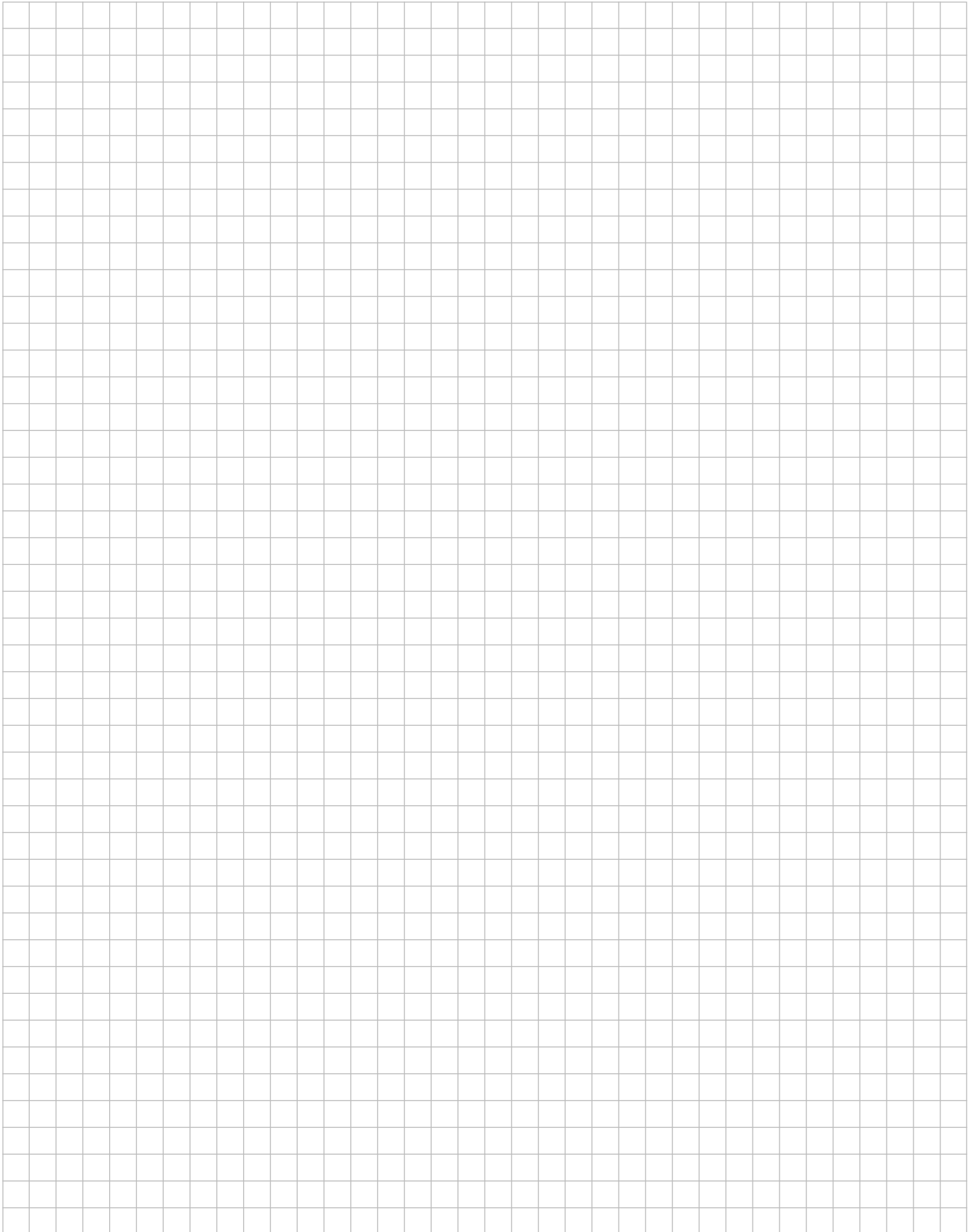
Cable Manager

Kabelbinder mit Aufsteckmöglichkeit für die Outdoor-Montage von Solarkabeln L x B: 200 x 4,6 mm.
Artikelnummer: 2002870



Notizen

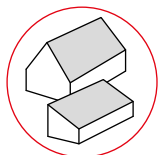




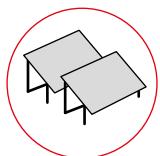
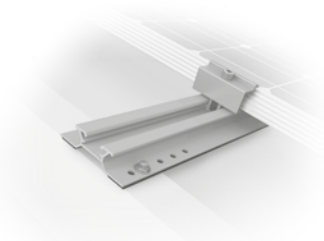
Wir unterstützen PV-Systeme



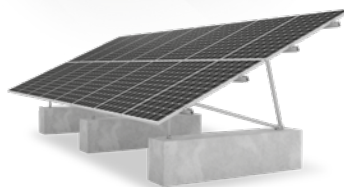
Weitere K2 Anwendungsgebiete



▶ Schrägdach-Systeme



▶ Freiland-Systeme



K2 Systems GmbH

Industriestraße 18
71272 Renningen
Germany

+49 7159 - 42059 - 0

info@k2-systems.com

www.k2-systems.com