



Installationsanleitung für RESU10H (Typ-R)

Kompatibler Inverter: SolarEdge, Fronius, Huawei

LG Chem empfiehlt dringend, die nachfolgende Installationsanleitung zum LGC-Produkt aufmerksam zu lesen und sie zu befolgen. Ein Garantieanspruch erlischt, wenn Schäden auf menschliches Fehlverhalten oder Nichtbefolgen der Installationsanleitung zurückzuführen sind.

Version 1.9



QR-Code scannen
[Installationsanleitung]



Die in dieser Anleitung enthaltenen Informationen sind zum Zeitpunkt der Veröffentlichung korrekt. Jedoch kann diese Anleitung ohne Vorankündigung jederzeit geändert werden. Darüber hinaus dienen die Abbildungen in dieser Anleitung ausschließlich dazu, Konzepte der Systemkonfiguration zu erklären und die Installation deutlich zu machen. Bitte beachten Sie, dass die gezeigten Abbildungen nur Illustrationszwecken dienen.



VORSICHT

Nach der Installation muss der Installateur dem Endbenutzer das Benutzerhandbuch erklären.

Inhalt

1	Sicherheit	5
1.1	Symbole	5
1.2	Sicherheitshinweise	6
1.2.1	Allgemeine Sicherheitsvorkehrungen	6
1.2.2	Richtlinien zum Umgang mit Akkus	6
1.2.3	Richtiges Reagieren in Notfallsituationen	8
1.3	Warnschild	9
1.4	Fachpersonal	10
2	Einführung in das Produkt	11
2.1	Technische Daten	11
2.1.1	Abmessungen und Gewicht	11
2.1.2	Leistung	12
2.2	Eigenschaften	13
2.3	Verpackungsspezifikationen	13
3	Installation	14
3.1	Mechanische Voraussetzungen	14
3.1.1	Verpackung entfernen	14
3.1.2	Packungsinhalt	16
3.1.3	Ort der Installation	16
3.1.4	Abstände	17
3.1.5	Erforderliche Werkzeuge und Sicherheitsausstattung	17
3.1.6	Wandhalterung	19
3.1.7	Aussehen und Abmessungen	20
3.1.8	System-Abstände	20
3.1.9	Akkupaket installieren	21
3.2	Kabel anschließen	24
3.2.1	Federklemmen-Klemmleisten	26

Inhalt

4 Inbetriebnahme	27
4.1 LED-Anzeigen	27
4.2 Das Akkupaket einschalten	28
4.3 Das Akkupaket ausschalten	28
5 Fehlerbehebung	29
5.1 Fehlerbehebung	29
5.1.1 Nachinstallation-Checkliste	30
5.1.2 Leitfaden zur Fehlerbehebung	30
6 Deinstallieren und Zurückgeben	32
6.1 Anleitung für Rückgabe/Austausch	32
6.1.1 Von der Wand abnehmen	32
6.1.2 Kontaktdaten	34
7 Wartung	34

1 Sicherheit

1.1 Symbole



Vorsicht, es besteht Stromschlaggefahr.



Nicht in der Nähe von entflammaren oder explosiven Materialien platzieren oder installieren.



Das Produkt außerhalb der Reichweite von Kindern installieren.



Vor der Installation und vor Inbetriebnahme die Anleitung lesen.



Das Heben schwerer Gegenstände kann zu ernstesten Rückenschäden führen.



Das Produkt nicht mit dem Hausmüll entsorgen.



Recyclingfähig



Vor der Durchführung von Wartungs- oder Reparaturarbeiten das Gerät oder die Anlage erst von der Stromzufuhr trennen.



Bei Arbeiten an Geräten, die empfindlich auf elektrostatische Entladungen reagieren, entsprechende Vorkehrungen treffen.



Schutzklasse 1



Vorsicht, Stromschlaggefahr, zeitlich gesteuerte Energiespeicher-Entladung.

1.2 Sicherheitshinweise

Aus Sicherheitsgründen sind Installateure dafür verantwortlich, sich vor der Installation erst mit dem Inhalt dieses Dokuments und mit allen Warnhinweisen vertraut zu machen.

1.2.1 Allgemeine Sicherheitsvorkehrungen

Zu hohe Spannungen oder falsche Verkabelungen können zu Beschädigungen des Akkupakets und zu Verpuffungen führen, was extrem gefährlich sein kann.

Bei jeder Art von Produktausfall kann Elektrolyt oder entflammbares Gas austreten.

Das Akkupaket nicht in der Nähe von entflammbaren Materialien installieren. Nicht an einem Platz installieren, wo explosive Gase oder Chemikalien vorhanden sind.

Während der Installation des Akkus dürfen an der Akkupaket-Verkabelung das Stromversorgungsnetz und Solarzellen nicht angeschlossen sein. Die Verkabelung darf nur von einer qualifizierten Fachkraft ausgeführt werden.

Das Akkupaket ist wartungsfrei. Im Gerät gibt es Hochspannung. Die Elektronik innerhalb des Akkupakets reagiert empfindlich auf elektrostatische Entladungen. Vor Arbeiten am Akkupaket auf gute Erdung achten.

Unbedingt das Schild mit den Warnsymbolen und Sicherheitshinweisen lesen, das sich unter der Akku-Abdeckung befindet (siehe Abschnitt 1.3).

1.2.2 Richtlinien zum Umgang mit Akkus

- Akku nicht offenem Feuer aussetzen.
- Das Produkt nicht in der Nähe von entflammbaren oder explosiven Materialien platzieren oder installieren. Bei einem Unfall besteht sonst Brand- oder Explosionsgefahr.
- Nicht in der Nähe von Wasserquellen wie Fallrohre oder Sprinkler platzieren oder diesen aussetzen.
- Das Produkt nicht so lagern, dass es direkter Sonneneinstrahlung ausgesetzt ist.
- Bei Arbeiten am Produkt sollte der Arbeitsbereich gut belüftet werden.
- Das Produkt an einem kühlen und trockenen Platz lagern. (Nicht in einem Treibhaus oder in einem Bereich lagern, wo Heu, Stroh, Häcksel, Tierfutter, Düngemittel, Gemüse oder Früchte aufbewahrt wird/werden.)
- Das Produkt auf einer ebenen Oberfläche lagern.
- Das Produkt außerhalb der Reichweite von Kindern und Tieren lagern.
- Das Produkt an einem Ort lagern, wo es möglichst wenig staubig oder schmutzig ist.
- Nur Fachpersonal darf das Gerät von den Anschlüssen trennen, auseinandernehmen oder reparieren. Service- und Wartungsarbeiten dürfen nur durch Fachpersonal durchgeführt werden.
- Um das Produkt nicht zu beschädigen, darf es nicht fallen gelassen werden, deformiert, gestoßen oder mit einem scharfen Objekt geschnitten oder durchbohrt werden. Dies kann zur Freisetzung von Elektrolyt oder zu einem Brand führen.

- Das Produkt nicht berühren, wenn Flüssigkeit darüber geschüttet ist. Es besteht Stromschlaggefahr. Den Akku nur mit Isolierhandschuhen anfassen.
- Nicht auf dem Produkt oder dem Produktpaket stehen oder darauf treten. Das Produkt könnte beschädigt werden.
- Keine Fremdgegenstände auf dem Akkupaket oder auf den Kühllamellen abstellen.
- Das Akkupaket nicht verkehrt herum auf dem Boden absetzen.
- Beim Anschließen des Stromkabels an die Klemmleiste auf die korrekte Anordnung achten.
- Einen beschädigten Akku nicht laden oder entladen.
- Wird das Akkupaket in einer Garage installiert, dann ist darauf zu achten, dass sich das Produkt oberhalb der Höhe der Fahrzeugstoßstange und/oder Tür befindet.
- Das RESU-Akkupaket ist nach IP55 zertifiziert und kann innen und außen installiert werden. Falls es aber draußen installiert wird, dann achten Sie darauf, dass es nicht direkter Sonneneinstrahlung oder der Einwirkung von Wasser ausgesetzt wird, da sonst folgende Fehler oder Defekte verursacht werden können:
 - Leistungsbegrenzungsphänomene beim Akku
(mit daraus resultierender Abnahme der Energieerzeugung des Systems)
 - Vorzeitiger Verschleiß bei elektrischen/elektromechanischen und mechanischen Komponenten
 - Leistungsminderung, verminderte Lebensdauer und mögliche Beschädigung des Akkus
- Benutzen Sie das Produkt ausschließlich mit einem Inverter, der von LGC genehmigt ist. Eine Liste kompatibler Inverter finden Sie unter: <http://www.lgesspartner.com>
- Auf keinen Fall Wechselstrom-Leiter oder Photovoltaik-Leiter direkt am Akkupaket anschließen, sondern am Inverter anschließen.

1.2.3 Reagieren in Notfallsituationen

Das RESU7H-Akkupaket enthält mehrere Akkus, die so konstruiert sind, dass bei Fehlern keine Gefahren entstehen können. Jedoch kann LG Chem keine absolute Sicherheit garantieren.

- Falls es passiert, dass durch Beschädigung des Außengehäuses ein Benutzer mit internen Materialien einer Akkuzelle in Berührung kommt, werden folgende Maßnahmen empfohlen.

Bei Einatmen: Sofort den kontaminierten Bereich verlassen und ärztlichen Rat einholen.

Bei Augenkontakt: Die Augen mit fließendem Wasser 15 Minuten lang auswaschen und ärztlichen Rat einholen.

Bei Hautkontakt: Den betroffenen Bereich gründlich mit Seife und Wasser waschen und ärztlichen Rat einholen.

Bei Verschlucken: Erbrechen herbeiführen und ärztlichen Rat einholen.

Treffen Sie folgende Gegenmaßnahmen für den Fall, dass an dem Platz, wo das Akkupaket installiert ist, ein Feuer ausbricht:

- **Geeignete Löschmittel**

Im Normalfall ist keine Atemschutzmaske erforderlich.

Benutzen Sie Feuerlöscher FM-200 oder CO₂, falls der Akku Feuer gefangen hat.

Einen ABC-Feuerlöscher benutzen, wenn das Feuer nicht vom Akku ausgeht und sich noch nicht bis zu ihm ausgebreitet hat.

- **Maßnahmen zur Brandbekämpfung**

1. Falls bei Aufladen von Akkus Feuer ausbricht, ist es am sichersten, den Akkupaket-Hauptschalter auf AUS zu schalten, damit kein Ladestrom mehr fließt.

2. Wenn das Akkupaket noch nicht Feuer gefangen hat, löschen Sie das Feuer, bevor das Akkupaket Feuer fängt.

3. Falls das Akkupaket bereits brennt, versuchen Sie nicht, das Feuer zu löschen, sondern sorgen Sie dafür, dass alle Personen sofort den Raum / Bereich verlassen.



WARNUNG

Werden Akkus/Batterien auf über 150°C erhitzt, können sie explodieren. Wenn das Akkupaket brennt, werden giftige Gase emittiert. Halten Sie sich fern.

- **Wirksame Maßnahmen bei Unfällen**

An Land: Beschädigten Akku an einen abgesonderten Platz bringen und die lokale Feuerwehr oder einen Servicetechniker rufen.

Im Wasser: Vom Wasser fern bleiben und nichts berühren, falls ein Teil des Akkus, der Inverter oder Kabel in Wasser eingetaucht sind.

Den in Wasser eingetauchten Akku nicht wieder verwenden und den Servicetechniker informieren.

1.4 Fachpersonal

Diese Anleitung und die darin enthaltenen Beschreibungen von Aufgaben und Verfahren sind ausschließlich für Fachpersonal bestimmt. Ein Fachmann oder eine Fachfrau ist ein geschulter und qualifizierter Elektriker oder Installateur, der/die über alle folgenden Fähigkeiten und Erfahrungen verfügt:

- Kenntnisse über die Funktionsprinzipien und den Betrieb von (Reserve-) Systemen, die am Netz oder netzfern betrieben werden.
- Kenntnisse über die Gefahren und Risiken beim Installieren und Benutzen elektrischer Geräte und Kenntnisse über geeignete Maßnahmen zur Risikoabsicherung.
- Kenntnisse über die Installation elektrischer Geräte.
- Kenntnis dieser Anleitung und deren Befolgung sowie aller Sicherheitshinweise sowie das Beherrschen bewährter Verfahren.

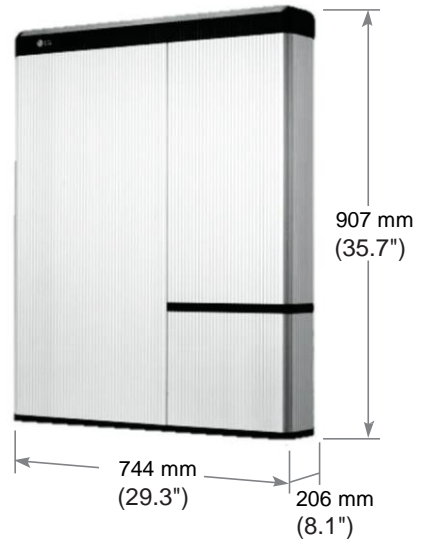
2 Einführung in das Produkt

2.1 Technische Daten

2.1.1 Abmessungen und Gewicht

RESU10H	
Teilenummer	EVEPBO0100B0
Breite	744 mm
Höhe	907 mm
Tiefe	206 mm
Gewicht ¹⁾	97 kg

1) Das Gewicht von Akkupaketen variiert leicht.



2.1.2 Leistung

RESU10H

Elektrische Merkmale		
Energiekapazität insgesamt		9,8 kWh bei 25°C, 100% SOE
Nutzbare Energiekapazität ¹⁾		9,3 kWh
Akkukapazität		63 Ah
Spannungsbereich	Aufladen	400 bis 450 V DC
	Entladen	350 bis 430 V DC
Absolute max. Spannung		520 V DC
Max. Lade-/Entladestrom		11,9 A bei 420 V / 14,3 A bei 350 V
Max. Lade-/Entlade-Leistung ²⁾		5 kW
Spitzenstromstärke ³⁾ (nur bei Entladen)		7 kW für 10 Sek.
Spitzenstromstärke (nur bei Entladen)		18,9 A bei 370 V für 10 Sek.
Kommunikationsschnittstelle		RS485
DC trennen		Hauptschalter
Anschlussmethode		Federklemmen-Steckverbinder
Benutzerschnittstelle		LEDs für Normalbetrieb und Fehler

Betriebsbedingungen

Ort der Installation	Drinnen (Wandmontage) / Draußen
Temperatur bei Betrieb	-10 bis 45°C
Temperatur bei Betrieb (empfohlen)	15 bis 30°C
Lagertemperatur	-30 bis 55°C
Luftfeuchtigkeit	5% bis 95%
Höhe über dem Meeresspiegel	Max. 2000 m
Kühlmethode	Natürliche Konvektion

Zertifizierung

Sicherheit	Zelle	UL1642
	Akkupaket	CE (IEC 60950-1) / RCM / TUV (IEC 62619)
Emissionen		FCC
Klassifizierung von Gefahrenstoffen		Klasse 9
Transport		UN38.3
Schutzgrad hinsichtlich Eindringens		IP55

※ Testbedingungen - Temperatur 25°C zu Beginn der Lebensdauer.

※ Energie wird gemessen unter den spezifischen Bedingungen von LGC (0.3CCCV/0.3CC).

※ Kurzschlussstrom: 496,5 A

1) Wert nur für Akkuzelle (Entladungstiefe 95%).

2) LG Chem empfiehlt 2,1 kW zur Maximierung der Akku-Lebensdauer.

3) Spitzenstromstärke ohne wiederholte Kurzdauer (Strommuster von weniger als 5 Sekunden)

2.2 Eigenschaften

- Kompakter Energiespeicher kompatibel mit Photovoltaiksystemen für zu Hause
- 400 V DC Akkusystem für den Wohnbereich: Tageszyklus-Akkusystem für den Wohnbereich
- Anzahl zusätzlicher Geräte: Schutzeinrichtungen* inklusive
 - * Schutzeinrichtungen
 - Inverter-Schnittstelle (zwischen Akkupaket und Inverter): Überspannung, Überstrom, externer Kurzschluss, umgekehrte Polarität, Einschaltstrom, Masseschluss, Übertemperatur
 - Akku innen (zwischen Li-Ion Akku und DC/DC-Konverter): Interner Kurzschluss, Überspannung, Überstrom, Übertemperatur, Unterspannung
- Flexibilität bei Installation: drinnen oder draußen

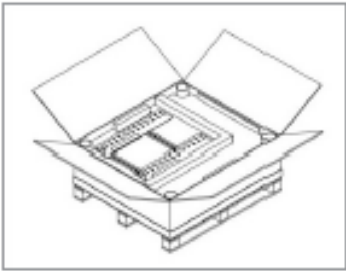
2.3 Verpackungsspezifikationen

Kategorie	Inhalt			
Größe (LxBxH) (mm)	960 (37.8")	1,080 (37.8")	450 (17.7")	Äußere Abmessungen
Menge/Box (jeweils)	1			1 Stück x 2 Ebenen
Verpackungsmaterialien	Box	Wellpappe		Einwegartikel
	Inneres	EPS		Einwegartikel
	Palette	Holz		Einwegartikel
Gewicht (kg)	Produkt	80		1 Stück / Box (Akku + Verpackungselemente)
	Verpackung	24		Palette + Box
	Brutto	104		Produkt + Verpackung

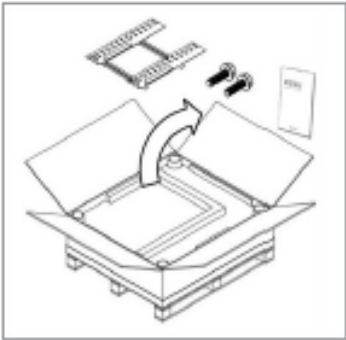
3 Installation

3.1 Mechanische Voraussetzungen

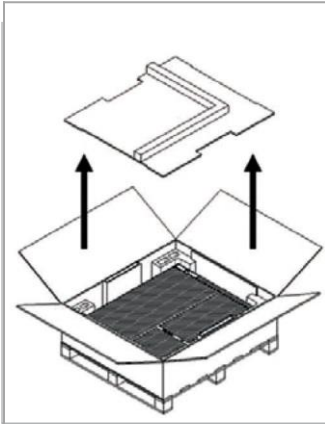
3.1.1 Verpackung entfernen



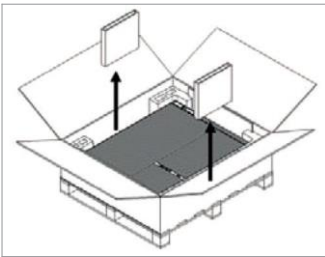
1. Das Packband aufschneiden und den Karton öffnen.



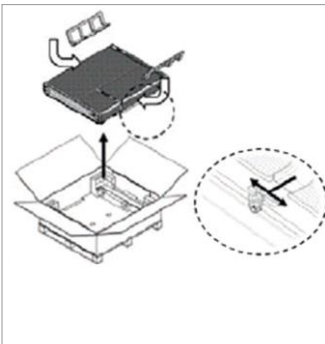
2. Andere Elemente herausziehen.
Die Gegenstände herausnehmen und prüfen, ob etwas fehlt. Siehe Packungsinhalt in Abschnitt 3.1.2



3. Das Führungspolster der Wandhalterung und das Polsterkissen entfernen.



4. Die Seitenkissen entfernen.



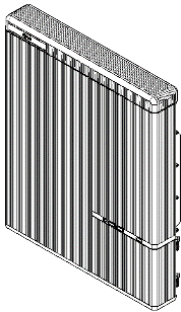
5. Mithilfe der Handgriffe das Akkupaket herausziehen und aufstellen. (Griffe zum Anheben des Produkts werden separat verkauft.)

⚠ VORSICHT

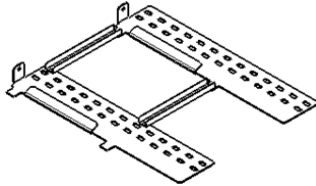
Je nach Erfordernissen und Bedingungen vor Ort sind gegebenenfalls mehrere Personen erforderlich, um das Gerät zu transportieren.

3.1.2 Packungsinhalt

Im Paket befinden sich folgende Gegenstände.



Akkupaket



Wandhalterung



M6-Bolzen für
Wandmontage
(jeweils 2)



Anleitung

3.1.3 Ort der Installation

Erforderlich:

- Es dürfen sich keine leicht entflammaren oder explosiven Materialien in der Nähe befinden.
- Die Umgebungstemperatur sollte im Bereich von $-10 \sim 45^{\circ}\text{C}$ liegen.
- Das Akkupaket muss an einer senkrechten Wand installiert werden, die stabil genug ist, um das Gewicht des Akkus zu tragen.
- Das Produkt sollte in einem Innenraum installiert werden (z. B. Keller oder Garage) oder sonst draußen. Bei Installation draußen unter einer Dachtraufe und so, dass es nicht direktem Sonnenlicht ausgesetzt ist.

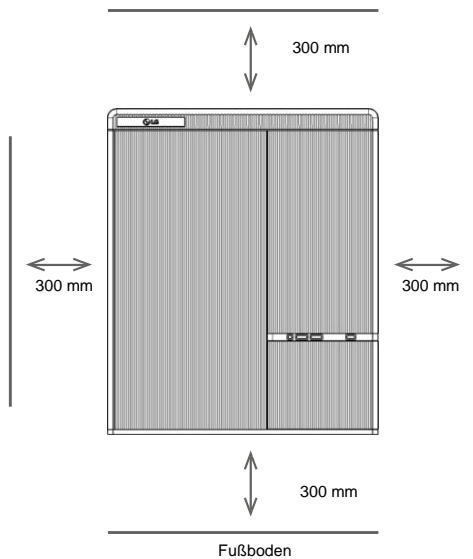
Empfohlen:

- Das Gebäude sollte erdbebensicher gebaut sein.
- Es wird ein Installationsort empfohlen, wo kein Wasser eindringen kann und der gut belüftet wird. (IP55)
- Das Produkt muss an einer ebenen Wand installiert werden.
- Das Produkt außerhalb der Reichweite von Kindern und Tieren installieren.

VORSICHT

Liegt die Umgebungstemperatur außerhalb des für den Betrieb zulässigen Bereichs, stellt das Akkupaket aus Schutzgründen seinen Betrieb ein. Das Akkupaket arbeitet optimal bei Temperaturen im Bereich von 15 bis 30°C . Wird das Akkupaket häufig extremen Temperaturen ausgesetzt, kann dadurch dessen Leistung und Lebensdauer beeinträchtigt werden.

3.1.4 Abstände

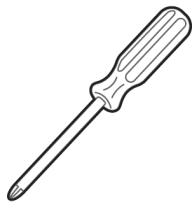


- Die Abbildung zeigt die einzuhaltenden Mindestabstände auf der linken und rechten Seite und oberhalb und unterhalb des Produkts - damit genug Platz für den Installateur und für die Belüftung ist.

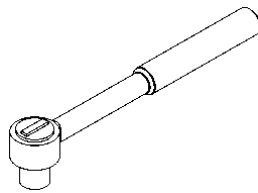
3.1.5 Erforderliche Werkzeuge und Sicherheitsausstattung

• Werkzeuge

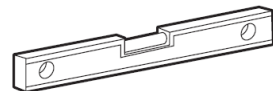
Um das Akkupaket zu installieren, sind folgende Werkzeuge erforderlich:



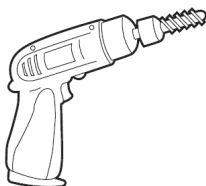
Präzisionsschraubendreher



M6 Drehmomentschlüssel



Neigungsmesser



Bohrmaschine
(Minstdurchmesser 10 mm (0,4"))



Bleistift oder Filzstift

- **Sicherheitsausstattung für persönlichen Schutz**

Es wird empfohlen, beim Umgang mit dem Akkupaket folgende Sicherheitsausstattung zu tragen.



Isolierhandschuhe



Schutzbrille



Sicherheitsschuhe

HINWEIS

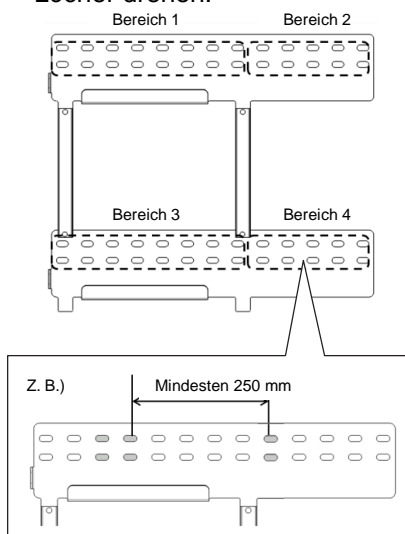
Das RESU HV ist schwer, das Paket anzuheben ist eine Herausforderung. Zum Heben wird die Verwendung von Handgriffen empfohlen.

3.1.6 Wandhalterung

Wird das Akkupaket an der Wand installiert, muss diese in der Lage sein, dessen Gewicht zu tragen.

Um das Akkupaket an der Wand anzubringen, gehen Sie wie folgt vor:

1. An die Wand die Stellen markieren, an denen Löcher gebohrt werden müssen.
2. In die Wand die Löcher für die Befestigungsschrauben bohren.
3. Die Befestigungsschrauben durch die Wandhalterung stecken und dann in die Löcher drehen.



- Empfohlener Durchmesser: mindestens 10 mm
- Empfohlene Länge: mindestens 70 mm
- Empfohlenes Material: Rostfreier Stahl (8.8T)
- Empfohlene Anzahl an Befestigungselementen:
4 (Bereich 1) / 2 (Bereich 2) / 4 (Bereich 3) / 2 (Bereich 4)
- Vertikal
- Empfohlener Mindestabstand zwischen Befestigungselementen:
Mindestens 250 mm
Z. B. zwischen der letzten Befestigungsschraube von Bereich 1 und der ersten Befestigungsschraube von Bereich 2

VORSICHT

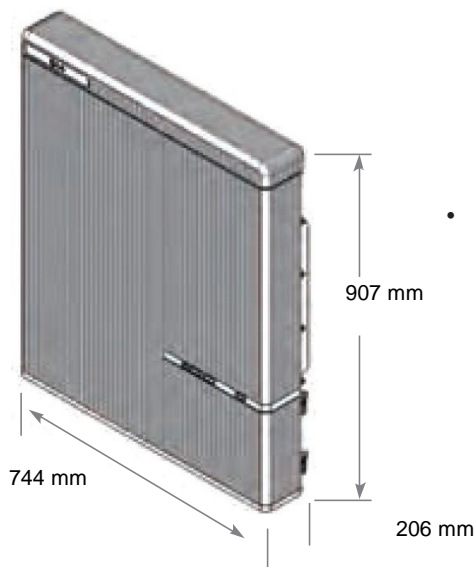
Sorgen Sie dafür, dass das Akkupaket stets der Umgebungsluft ausgesetzt ist. Das Akkupaket wird durch natürliche Konvektion gekühlt. Ist das Akkupaket ganz oder teilweise bedeckt oder abgeschirmt, kann es passieren, dass es den Betrieb einstellt.

3.1.7 Aussehen und Abmessungen

- **Aussehen**

Das Produkt sollte mit Vorsicht und Sorgfalt behandelt werden, da eine Demontage, eine Änderung der Farbe, Kratzer, freigesetzte Flüssigkeit und Flecken den ökonomischen Wert des Akkupakets beeinträchtigen können.

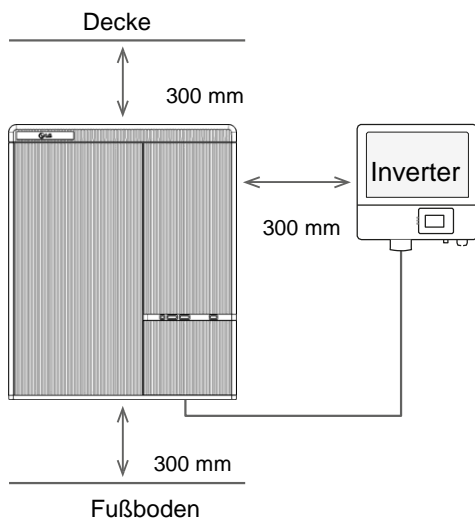
- **Aussehen und Abmessungen des Akkupakets**



- **Farbe und Material**
 - Abdeckung vorne / hinten: Silber oder Gold, Aluminium
 - Oberseite / Unterseite / LED-Abdeckung: Schwarz, Kunststoff

3.1.8 Abstände

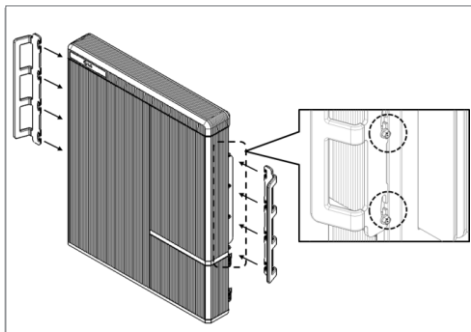
Für die Installation und für die Verkabelung des Akkupakets und für die Luftzirkulation sind ausreichende Abstände einzuhalten. Bei der Anordnung des Systems sind folgende Mindestabstände einzuhalten:



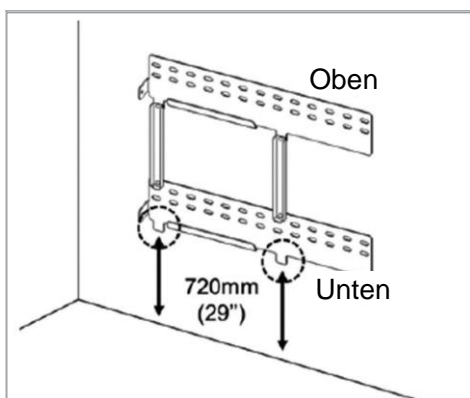
3.1.9 Akkupaket installieren

VORSICHT

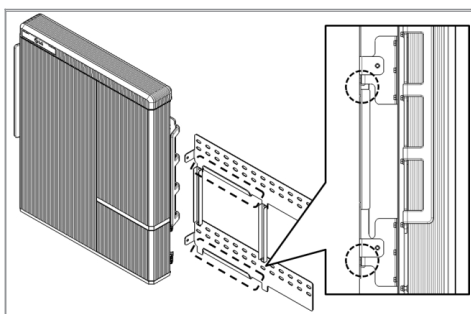
Darauf achten, dass die AC- und DC-Anschlüsse des Inverters ausgeschaltet sind, wenn Sie das Stromkabel am Akkupaket anschließen.



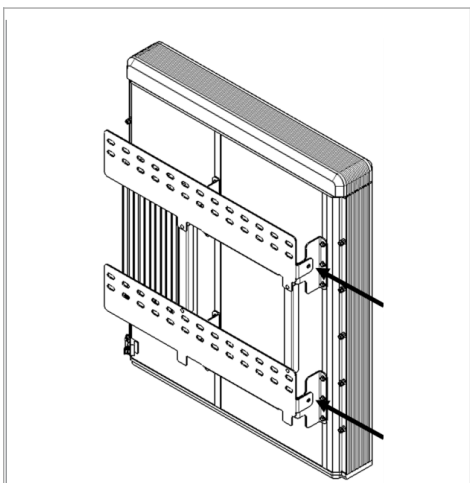
1. Auf der Rückseite (markierte Stellen) links und rechts mit den Imbusschrauben die Griffe zum Anheben anbringen.



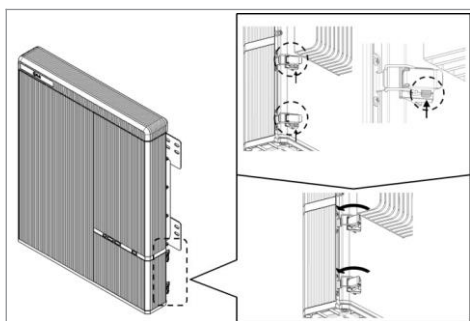
2. Die Wandhalterung an der Wand anbringen. Die Schrauben festziehen und dabei darauf achten, dass sie horizontal in die Wand eingedreht werden. (Müssen mit dem empfohlenen Abstand (720 mm) zur Kante der Wandhalterung angebracht werden - siehe Abbildung.)



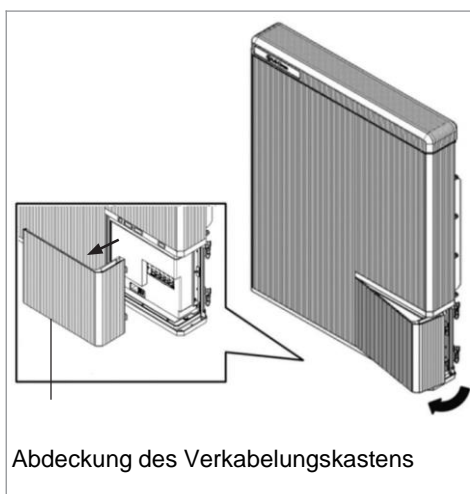
3. Mithilfe der Handgriffe das Akkupaket an den U-förmigen Bügel der Wandhalterung anbringen. Die Griffe zum Anheben entfernen.



- Die zwei inliegenden Imbusschrauben festziehen und die Griffe zum Anheben entfernen. Die Muttern für diese Schrauben sind am Chassis des Akkupakets angeschweißt. Mit einem M6 Drehmomentschlüssel bis zu einem Drehmoment von 5 N•m festziehen.



- Auf der Rückseite der Abdeckung des Verkabelungskastens auf die zwei Knöpfe drücken (Schwenktür) und an den zwei Verschlüssen ziehen (markierte Stelle).

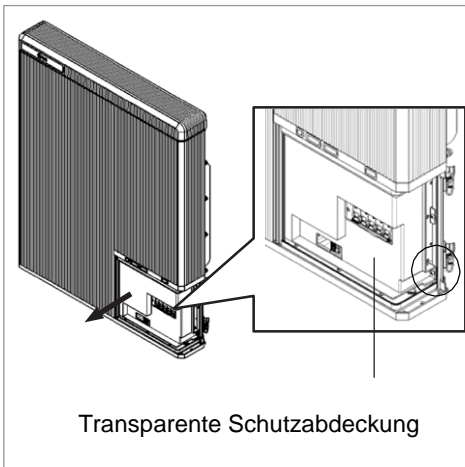


- Die Abdeckung des Verkabelungskastens öffnen (um etwa 2~10 Grad) und ziehen, um sie zu entfernen.



VORSICHT

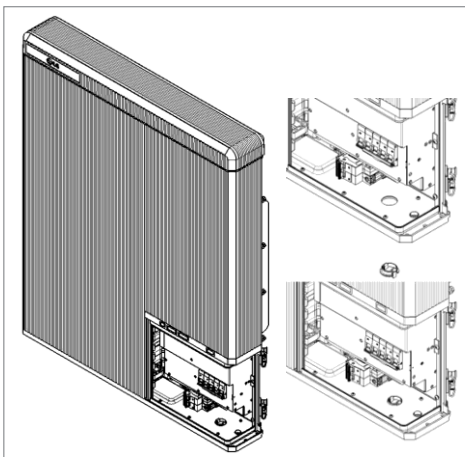
Die Abdeckung des Verkabelungskastens ist schwer. [ca. 1,6 kg]. Kann Verletzungen verursachen, wenn fallen gelassen.



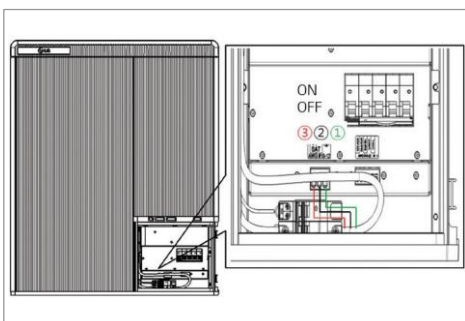
7. Die Schraube lösen (markierte Stelle) und die transparente Schutzabdeckung entfernen.

⚠ VORSICHT

Geht die Schutzabdeckung verloren oder ist sie defekt, stellt das eine Verletzung der Bestimmungen der NEC-Vorschriften dar (NEC - National Electric Code).

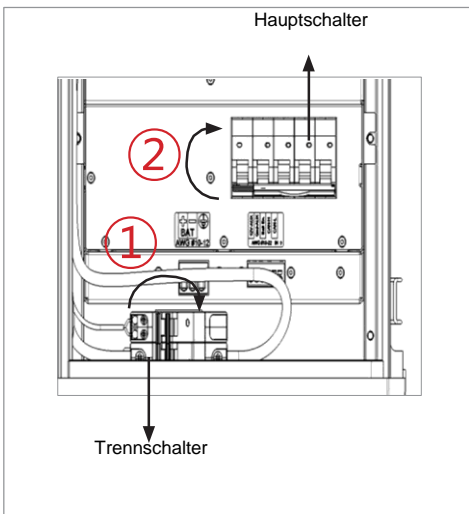
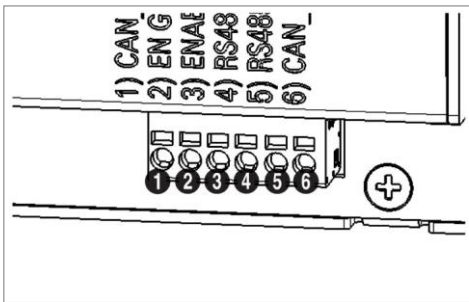
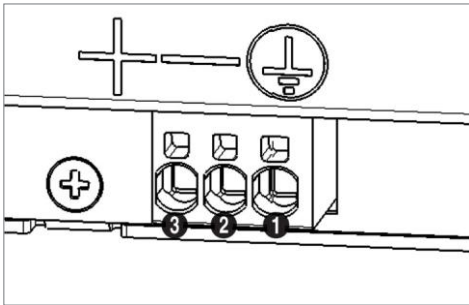


8. Auf der Unterseite die Kappe auf dem Loch entfernen und den 3/4"-Einsatz für die Kabeldurchführung einbauen. Wird das Akkupaket draußen installiert, muss die Kabeldurchführung gemäß IP55 abgedichtet werden [z. B. durch Dichtung, Dichtungsschaum, Silikon usw.].



9. Stromkabel / Kommunikationskabel gemäß den Kennzeichnungen anschließen.

3.2 Kabel anschließen



1. Spezifikationen der Stromkabel siehe 3.2.1.
 - a) Das Massekabel (Erde) an Anschluss 1 anschließen.
 - b) Die Minuspol-Leitung des Stromkabels an Anschluss 2 anschließen.
 - c) Die Pluspol-Leitung des Stromkabels an Anschluss 3 anschließen.

2. Spezifikationen des Kommunikationskabels siehe 3.2.1. Zunächst das Massekabel (Erde) an Anschluss 2 anschließen. Dann nacheinander die anderen Leiter anschließen.

Vor dem Einschalten die Schutzabdeckung installieren.

3. Wie Sie das Akkupaket am Inverter anschließen, wird in der Installationsanleitung beschrieben. Wie Sie Stromkabel und Kommunikationskabel am Inverter anschließen, wird in der Installationsanleitung beschrieben. Dann den Hauptschalter nach oben stellen, sodass er sich in der EIN-Position (ON) befindet.

※ Der Trennschalter muss bei Transport und Lagerung auf AUS geschaltet sein, um die Selbstentladung des Akkus zu reduzieren.

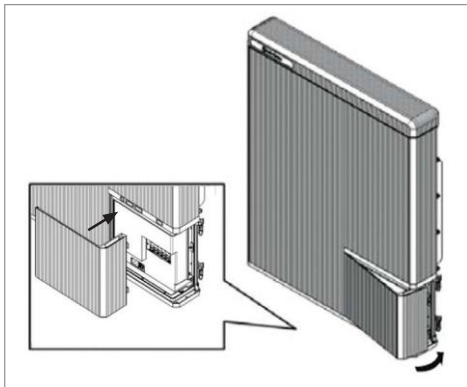
4. Nachdem Sie den Trennschalter auf EIN gestellt haben, den Hauptschalter auf EIN schalten.

VORSICHT

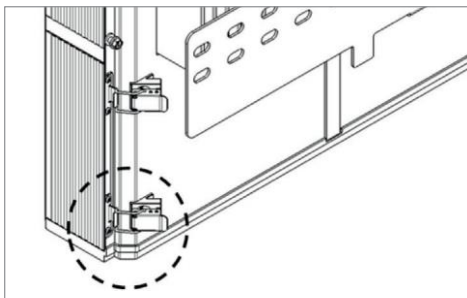
Das Verfahren zum Einschalten MUSS eingehalten werden.

⚠ VORSICHT

Zum Ein- und Ausschalten des Schalters auf die Mitte des Riegels drücken. Es ist verboten, nur auf ein Ende des Riegels zu drücken. Unsachgemäße Handhabung kann zu Beschädigungen des Produkts führen.

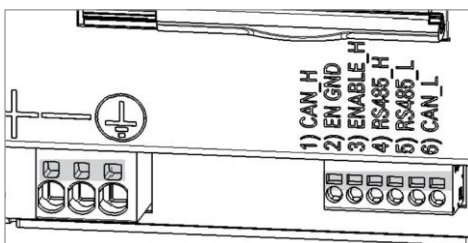


- Die Abdeckung des Verkabelungskastens schließen. Die Akkuabdeckung an den zwei Verschlüssen auf der Rückseite wieder anbringen.



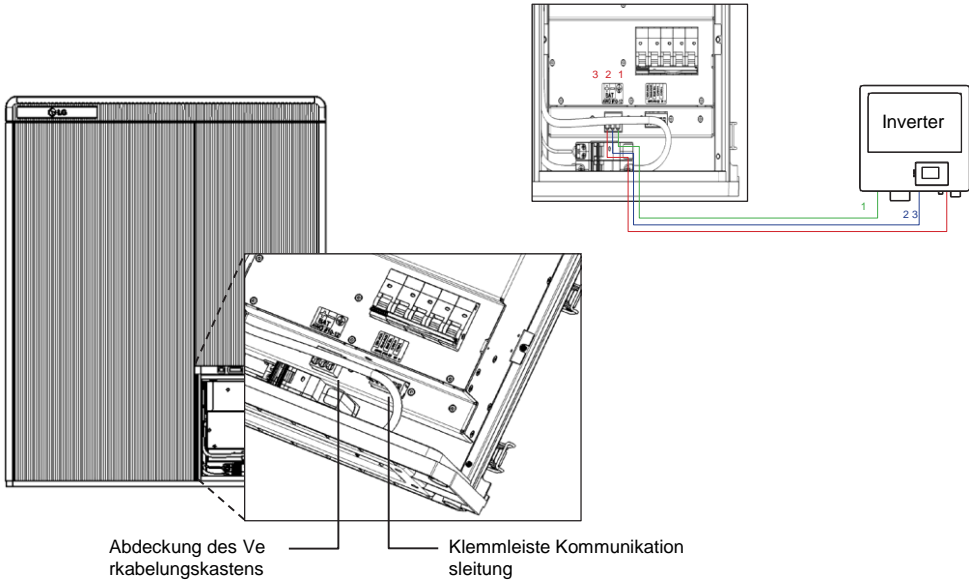
- Hängen Sie das Benutzerhandbuch auf den Verschluss auf der Rückseite des Akkus.

* Drähte am Konnektor in der richtigen Reihenfolge anschließen/trennen



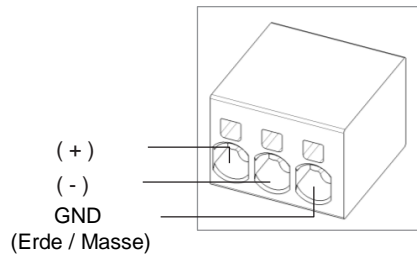
- Darauf achten, dass der Hauptschalter auf Aus und der Trennschalter ebenso auf Aus geschaltet ist. Beim Entfernen von Stromkabeln die Spannung am Kabelanschluss prüfen.
- Um einen der Drähte vom Anschluss zu trennen, einen kleinen Schraubendreher in die rechteckige Vertiefung oberhalb des Anschlusses einführen.
- Auf den Schraubendreher leichten Druck ausüben und gleichzeitig den Draht herausziehen.

3.2.1 Federklemmen-Klemmleisten



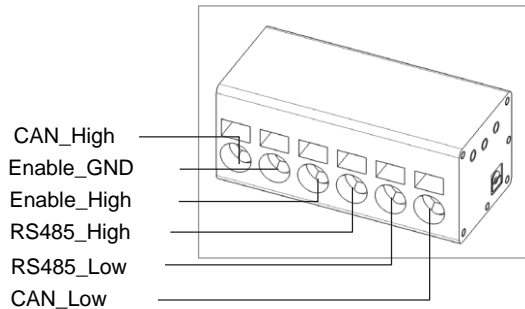
1. Klemmleiste Stromleitung

- Maximale Kabellänge: 10 m
- Kabeltyp: 4~10 mm² (10~12 AWG)
- DC 600 V isoliert
- Befestigung
- Phoenix-Kontakt
- SPT-Klemmleistenplatine 5/3-V-7,5-ZB
- Teilenummer: 1719325



2. Klemmleiste Kommunikationsleitung (SELV)

- Maximale Kabellänge: 10 m
- Kabeltyp: 0,2~1,5 mm² (18~24 AWG)
- Befestigung
- Phoenix-Kontakt
- SPT-Klemmleistenplatine 2,5/6-V-5,0
- Teilenummer: 1991134



4 Inbetriebnahme

4.1 LED-Anzeigen

Die LED-Anzeigen auf der Frontseite des Akkupakets zeigen den Betriebsstatus wie folgt an:



LED-Status	Aktion
A horizontal LED status bar with a dark background and blue and white striped borders. It displays the text 'CN' in green.	Einschalten, inaktiv
A horizontal LED status bar with a dark background and blue and white striped borders. It displays the text 'CN' in green and a green battery icon with a lightning bolt.	Aufladen
A horizontal LED status bar with a dark background and blue and white striped borders. It displays the text 'CN' in green and a green battery icon with a lightning bolt and a double-headed arrow.	Strom abführen (Entladen)
A horizontal LED status bar with a dark background and blue and white striped borders. It displays the text 'CN' in green and 'FAULT' in red.	Fehler

Auf der Frontseite des Akkupakets gibt es vier LED-Anzeigen.

Diese zeigen den Betriebsstatus an.

EIN: Während das Akkupaket eingeschaltet ist, bleibt diese Anzeige eingeschaltet.

Aufladen: Während das Akkupaket aufgeladen wird, bleibt diese Anzeige eingeschaltet.

Abführen: Während Strom aus dem Akkupaket abgeführt wird (Entladung), bleibt diese Anzeige eingeschaltet.

FEHLER: Ist eingeschaltet, wenn das Akkupaket vor einem Fehler warnt.

Siehe Fehlerbehebung auf Seite 29.

4.2 Das Akkupaket einschalten

Um das Akkupaket in Betrieb zu nehmen, gehen Sie wie folgt vor:

1. Die Abdeckung des Verkabelungskastens entfernen.
2. Nach der Installation des Akkupakets den Trennschalter auf EIN schalten. Darauf achten, dass sich der Hauptschalter in der AUS-Position (OFF) befindet. (Einschließlich Auslöseposition)
3. Dann innerhalb von 60 Sekunden den Hauptschalter auf EIN stellen.
4. Ein paar Sekunden nach Einschalten des Hauptschalters leuchten 4 LEDs.
5. Überzeugen Sie sich, dass die Anzeige für EIN leuchtet und dass das Akkupaket erfolgreich initialisiert ist. Auf der Frontseite sollte die Anzeige für Betrieb in Grün leuchten.
6. Abdeckung des Verkabelungskastens schließen.
7. Den Inverter einschalten.

VORSICHT

Falls der Inverter auf AUS bleibt, FEHLER angezeigt wird oder der Inverter nicht funktioniert, darf das Akkupaket nicht benutzt werden. Kontaktieren Sie LG Chem (Seite 34) oder Ihren Distributor.

4.3 Das Akkupaket ausschalten

Um das Akkupaket auszuschalten, gehen Sie wie folgt vor:

1. Den Inverter ausschalten.
2. Die Abdeckung des Verkabelungskastens entfernen.
3. Das Akkupaket ausschalten, indem Sie den Hauptschalter auf die AUS-Position (OFF) stellen.
4. Den Trennschalter auf Aus schalten.
5. Die Abdeckung des Verkabelungskastens schließen.

WARNUNG

Nicht den Trennschalter auf Aus schalten während des Normalbetriebs (Laden / Entladen / Inaktiv).
Falls nach der Installation keine Inbetriebnahme erfolgt oder falls beim Akkupaket ein Fehler vorliegt, dann erst den Hauptschalter auf Aus und danach den Trennschalter auf Aus schalten.

5 Fehlerbehebung

5.1 Fehlerbehebung

Prüfen Sie anhand der Anzeigen auf der Frontseite, in welchem Betriebsstatus sich das Akkupaket befindet. Ein Warnzustand wird ausgelöst, wenn eine Betriebsbedingung nicht erfüllt wird, zum Beispiel wenn die Spannung oder die Temperatur außerhalb der zulässigen Grenzen liegen. Das Akku-Verwaltungssystem (Battery Management System - BMS) des Akkupakets meldet dem Inverter in regelmäßigen Abständen den Betriebsstatus.

Wenn beim Akkupaket die Grenzwerte über- oder unterschritten werden, wird ein Warnzustand ausgelöst. Wird eine Warnung gemeldet, stellt der Inverter sofort seinen Betrieb ein.

Benutzen Sie beim Inverter die Monitoring-Software, um zu ermitteln, was die Ursache der Warnung ist. Warnmeldungen können wie folgt lauten:

- Akku-Überspannung
- Akku-Unterspannung
- Akku-Übertemperatur
- Akku-Untertemperatur
- Akku-Entladung Überstrom
- Akku-Aufladung Überstrom
- Interne Kommunikation mit BMS
- Spannungs-Ungleichgewicht bei Akku-Zelle

Ein von Normal abweichender Status wird aufgehoben, wenn das Akkupaket wieder zum Normalbetrieb zurückkehrt.

Falls das Akkupaket nicht korrekt funktioniert und das Problem bestehen bleibt, kontaktieren Sie eine(n) Fachmann bzw. -frau, den Installateur oder die Vertretung von LGC in Ihrer Region.

HINWEIS

Wenn eine schwerwiegende Warnung auftritt und wenn der Inverter keine geeignete korrigierende Maßnahme ergreifen kann, löst der Hauptschalter des Akkupakets automatisch aus, um dieses zu schützen.



VORSICHT

Falls das Akkupaket oder der Inverter FEHLER anzeigt oder nicht funktioniert, kontaktieren Sie sofort die Vertretung von LGC in Ihrer Region (Seite 34) oder Ihren Distributor.

5.1.1 Nachinstallation-Checkliste

	Ja	Nein
1. Sichtprüfung durchführen, ob die Verkabelung gemäß der Installationsanleitung durchgeführt wurde. (3.2 Kabel anschließen)	<input type="radio"/>	<input type="radio"/>
2. Der Trennschalter ist auf EIN.	<input type="radio"/>	<input type="radio"/>
3. Der Hauptschalter ist auf EIN.	<input type="radio"/>	<input type="radio"/>
4. Die Akku-LED „ON“ (EIN) leuchtet.	<input type="radio"/>	<input type="radio"/>
5. Die Stromversorgung des Inverters ist eingeschaltet.	<input type="radio"/>	<input type="radio"/>
6. Der Inverter hat die aktuelle Firmware. ¹⁾	<input type="radio"/>	<input type="radio"/>
7. Der Inverter erkennt den Akku. ²⁾	<input type="radio"/>	<input type="radio"/>
8. Der Akku kann den Betrieb aufnehmen, nachdem die Installation ordnungsgemäß durchgeführt wurde.	<input type="radio"/>	<input type="radio"/>
8-1. Das Wechselstrom-Stromversorgungsnetz ist angeschlossen.		
8-2. Der Zähler ist installiert.		
8-3. Die behördliche Zulassung liegt vor.	<input type="radio"/>	<input type="radio"/>
9. FALLS UNTER ABSCHNITT 8 EIN PUNKT MIT "NEIN" BEANTWORTET IST ODER DER INVERTER AUSGESCHALTET WERDEN MUSS, DEN HAUPTSCHALTER AUF AUS SCHALTEN. ³⁾		

5.1.2 Leitfaden zur Fehlerbehebung

Wenn die Akku-LED nicht leuchtet.

1. Den Hauptschalter ausschalten.
2. Den Trennschalter auf Aus schalten.
3. Den Inverter ausschalten. Verifizieren, dass beim Akkuanschluss keine Spannung anliegt.
4. Die Anschlüsse aller Drähte trennen und dann wieder anschließen. Nochmals prüfen, ob der Akku korrekt angeschlossen ist. Siehe Installationsanleitung (3.2 Kabel anschließen).
5. Den Hauptschalter einschalten.
6. Den Inverter einschalten.
7. Wenn die LED nach wie vor nicht leuchtet, den Hauptschalter auf Aus schalten.
8. Vertretung von LGC in Ihrer Region kontaktieren.

-
- 1) Den Hersteller des Inverters kontaktieren.
 - 2) Siehe Installationsanleitung für den Inverter oder den Leitfaden zur Fehlerbehebung.
 - 3) Siehe das Benutzerhandbuch oder die Installationsanleitung (3.2 Kabel anschließen), um zu ermitteln, wo sich der Trennschalter und der Hauptschalter des Akkus befinden.

Falls die Akku-LED leuchtet, aber der Akku nicht geladen oder kein Strom von ihm abgeführt wird

1. Sowohl beim Inverter als auch beim Akku die Firmware auf neue Version aktualisieren. Siehe Leitfaden zur Fehlerbehebung beim Inverter.
2. Beim Inverter die Einstellungen für den Akku überprüfen. Setup-Instruktionen zum Akku finden Sie im Leitfaden zur Fehlerbehebung beim Inverter.
3. Das Setup des Inverters ist korrekt, wenn der Akku erkannt wird.
4. Wenn das Problem fortbesteht:
 - 4-1. Den Hauptschalter auf Aus schalten.
 - 4-2. Den Trennschalter auf Aus schalten.
 - 4-3. Den Inverter auf Aus schalten. Verifizieren, dass beim Akkuanschluss keine Spannung anliegt.
 - 4-4. Alle Kabel abziehen und neu anschließen. Nochmals prüfen, ob der Akku korrekt angeschlossen ist. Siehe Installationsanleitung (3.2 Kabel anschließen).
 - 4-5. Erst den Trennschalter auf EIN schalten, dann den Hauptschalter auf EIN schalten.
5. Wenn der Akku korrekt eingerichtet ist aber dennoch nicht funktioniert, zuerst den Hauptschalter und dann den Trennschalter ausschalten.
6. Den Trennschalter auf Aus schalten.
7. Vertretung von LGC in Ihrer Region kontaktieren.

LED-Status	Aktion
	Einschalten, inaktiv
	Aufladen
	Strom abführen (Entladen)

Wenn die Fehler-LED am Akku leuchtet

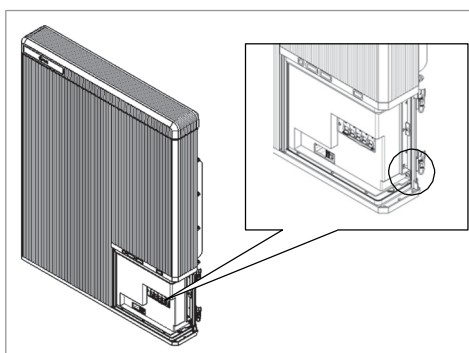
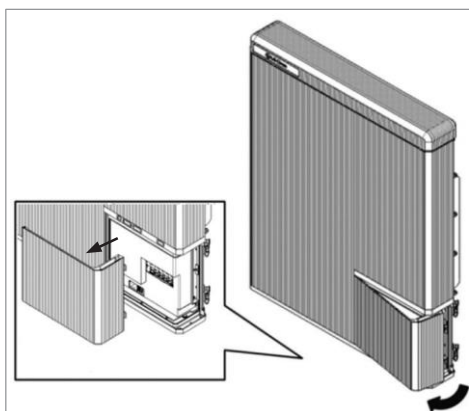
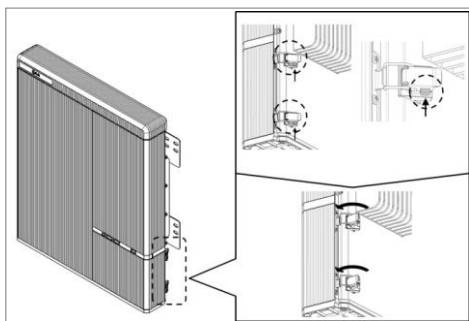
1. Prüfen, ob der Inverter den Akku erkennt. Setup-Instruktionen zum Akku finden Sie im Leitfaden zur Fehlerbehebung beim Inverter.
2. Wenn der Inverter mit dem Internet verbunden ist, können Sie vom Hersteller des Inverters die Log-Datei erhalten.
 - 2-1. Die Fehler-ID der Vertretung von LGC in Ihrer Region senden.
 - 2-2. Erst den Hauptschalter auf Aus schalten, dann den Trennschalter auf Aus schalten.
 - 2-3. Weitere Anweisungen von LGC abwarten.
3. Wenn der Inverter nicht mit dem Internet verbunden ist, auf dem LCD des Inverters die Fehler-ID des Akkus zur Kenntnis nehmen und notieren. Siehe Leitfaden zur Fehlerbehebung beim Inverter.
 - 3-1. Die Fehler-ID der Vertretung von LGC in Ihrer Region senden.
 - 3-2. Erst den Hauptschalter auf Aus schalten, dann den Trennschalter.
 - 3-3. Weitere Anweisungen von LGC abwarten.

LED-Status	Aktion
	Fehler

6 Deinstallation und Rückgabe

6.1 Anleitung für Rückgabe/Austausch

6.1.1 Von der Wand abnehmen



1. Erst den Inverter ausschalten, bevor Sie das Akkupaket deinstallieren.

2. Auf der Rückseite auf die zwei Knöpfe drücken und an den zwei Verschlüssen ziehen (markierte Stelle).

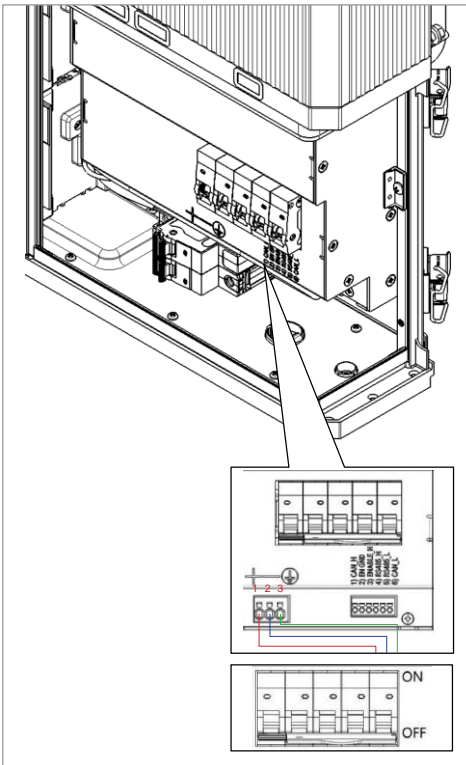
3. Die Abdeckung des Verkabelungskastens öffnen (um etwa 2~10 Grad) und ziehen, um sie zu entfernen.

4. Den Hauptschalter auf AUS schalten und darauf achten, dass er sich in der AUS-Position (OFF) befindet.

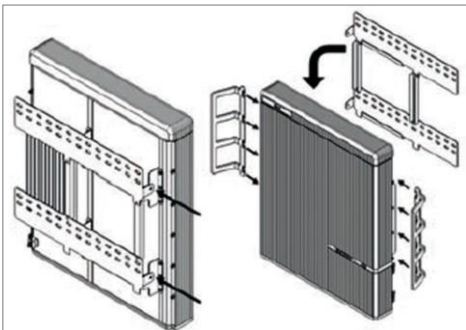
VORSICHT

Das Verfahren zum Ausschalten MUSS eingehalten werden. Nicht den Trennschalter ausschalten, solange das Akkupaket in Betrieb ist.

5. Die Schraube lösen (markierte Stelle) und die transparente Schutzabdeckung entfernen.



6. Am Kabelanschluss die Spannung prüfen.
7. Das Kommunikationskabel vom Kommunikationsanschluss trennen.
8. Das Stromkabel von der Klemmleiste trennen. Erst den Pluspol (+) 1 trennen, dann den Minuspol (-) 2 und zum Schluss die Masseleitung 3.
9. Die transparente Schutzabdeckung anbringen. Die Abdeckung des Verkabelungskastens schließen und die Sperrvorrichtung verschließen.



10. Mit einem Steckschlüssel die zwei Imbusschrauben lösen, um das Akkupaket mithilfe der Griffe zum Anheben von der Wand abzunehmen.

⚠ VORSICHT

Je nach Erfordernissen und Bedingungen vor Ort sind gegebenenfalls mehrere Personen erforderlich, um das Gerät zu transportieren.

11. Zurück in die Box packen (siehe 3.1.1)

6.1.2 Kontaktdaten

Beschädigte Akkus sind gefährlich und müssen mit größter Vorsicht behandelt werden. Sie dürfen dann nicht benutzt werden, und sie können für Menschen und Sachgüter eine Gefahr darstellen. Falls das Akkupaket beschädigt zu sein scheint, kontaktieren Sie die Vertretung von LGC in Ihrer Region oder Ihren Distributor. Benutzen Sie die unten aufgeführten Kontaktdaten, wenn Sie technische Unterstützung brauchen. Diese Telefonnummern sind nur an Werktagen während der Geschäftszeiten erreichbar.

Servicekontakt

Hauptgeschäftsstelle (KOR) / Andere Regionen	Adresse	29, Gwahaksaneop-3-ro, Oksan-myeon, Heungdeok-gu, Cheongju-si, Chungcheongbuk-do, Südkorea
	E-Mail	essservice@lgchem.com
USA	Adresse	1064 Chicago Rd, Troy, MI 48083, USA
	Telefon	+1 888 375 8044
	E-Mail	CSNorthAmericaESS@lgchem.com
Europa	Adresse	Otto-Volger Str. 7C 65843 Sulzbach (Taunus), Deutschland
	Telefon	+49 6196 5719 660
	E-Mail	techcentereu@lgchem.com
Australien	Adresse	Unit 12/35 Dunlop Road, Mulgrave, 3170, Victoria, Australien
	Telefon	+61 1300 178 064
	E-Mail	essserviceau@lgchem.com

7. Wartung

Alle 6 Monate Dichtungselemente prüfen [z. B. Dichtung, Dichtungsschaum, Silicon usw.] (S. 23, Nr. 9) bei IP55



Diese Anleitung für späteren Gebrauch aufbewahren

© 2018 LG Chem ESS Battery Division
LG Guanghaiwamun Building, 58, Saemunan-ro, Jongno-gu, Seoul, 03184,
Korea <http://www.lgesspartner.com> <http://www.lgchem.com>

