



SISTEMA IBRIDO COMPATTO COMBI

MIRA ADVANCE HYBRID LINK

Mira Advance Hybrid Link è un sistema ibrido compatto composto da un pompa di calore integrata con caldaia a condensazione per il riscaldamento, raffrescamento e la produzione istantanea di acqua calda sanitaria. Completamente gestibile tramite smartphone grazie all'app ChaffoLink.



CLASSE DI EFFICIENZA ENERGETICA (1)



> INNOVAZIONE

- Sistema ibrido compatto MADE in CHAFFOTEAUX.
- Caldaia a condensazione Mira ADVANCE con scambiatore SpinTech in acciaio inox.
- Eburning system, controllo della combustione elettronico.
- Pompa di calore ad altissima efficienza anche in climi rigidi.
- COP pompa di calore fino a 5,11.

> LOGICHE OTTIMIZZATE

- Logiche di funzionamento ottimizzate tramite Energy Manager.
- Fabbisogno energetico coperto prioritariamente dalla pompa di calore con rendimenti energetici oltre il 300%.
- Possibilità di funzionamento in contemporanea dei due generatori.
- Possibilità di gestione secondo criteri di massima ecologia o massimo risparmio economico.
- Riscaldamento, raffrescamento e acqua calda sanitaria istantanea.

> TECNOLOGIA & RISPARMIO

- Gestore di sistema Expert Control Link e sonda esterna di serie.
- Connettività ChaffoLink di serie.
- Predisposto per l'integrazione con solare termico.
- Funzione fotovoltaico.
- Funzione buffer.

> INVESTIMENTO CONVENIENTE

- Accesso agli incentivi statali.
- Deroga per lo scarico a parete.
- Prima accensione gratuita.

(1) Profilo di prelievo XL modelli con caldaia 25 e 30 kW

MIRA ADVANCE HYBRID LINK

CARATTERISTICHE TECNICHE

		25/4	25/7	30/4	30/7	35/4	35/7
PERFORMANCE CALDAIA							
PRESTAZIONI ENERGETICHE							
Portata termica nominale in riscaldamento max/min PCI	kW	22,0/2,5	22,0/2,5	28,0/3,0	28,0/3,0	31,0/3,5	31,0/3,5
Portata termica nominale in sanitario max/min PCI	kW	26,0/2,5	26,0/2,5	30,0/3,0	30,0/3,0	34,5/3,5	34,5/3,5
Potenza termica riscaldamento max/min (80°C-60°C)	kW	21,5/2,3	21,5/2,4	27,5/2,8	27,5/2,9	30,3/3,3	30,3/3,4
Potenza termica riscaldamento max/min (50°C-30°C)	kW	23,6/2,6	23,6/2,6	30,3/3,1	30,3/3,2	33,5/3,6	33,5/3,7
Potenza termica sanitario max/min	kW	24,9/2,4	24,9/2,4	28,7/2,9	28,7/2,10	33,1/3,4	33,1/3,5
Rendimento alla portata termica nominale (80°C-60°C) PCI	%	97,7	97,7	98,4	98,4	97,7	97,7
Rendimento alla portata termica nominale (50°C-30°C) PCI	%	107,4	107,4	108,3	108,3	108,0	108,0
Rendimento al 30 % a 30°C PCI	%	109,8	109,8	109,5	109,5	109,5	109,5
CIRCUITO RISCALDAMENTO							
Temperatura di riscaldamento min/max (range alte temperature)	°C	35 / 82					
Temperatura di riscaldamento min/max (range basse temperature)	°C	20 / 45					
CIRCUITO SANITARIO							
Temperatura sanitario min/max	°C	36 / 60					
Portata specifica in sanitario (10 min. con ΔT 30°C)	l/min	12,8	12,8	14,3	14,3	16,5	16,5
Portata d'acqua in sanitario (ΔT 25°C)	l/min	15,4	15,4	17,2	17,2	19,8	19,8
Portata d'acqua in sanitario (ΔT 35°C)	l/min	11,0	11,0	12,3	12,3	14,1	14,1
DATI ELETTRICI E AMBIENTALI							
Potenza sonora all'interno	dB(A)	51	51	54	54	51	51
Tensione/frequenza di alimentazione	V/Hz	230 / 50					
Potenza elettrica assorbita totale	W	80	80	91	91	82	82
Temperatura ambiente minima di utilizzo (-5°C con Kit antigelo)	°C	> 0					

PERFORMANCE POMPA DI CALORE							
PRESTAZIONI RISCALDAMENTO							
Potenza termica in riscaldamento min/nom/max*	kW	1,5 / 3,5 / 5,7	2,6 / 6,4 / 11,0	1,5 / 3,5 / 5,7	2,6 / 6,4 / 11,0	1,5 / 3,5 / 5,7	2,6 / 6,4 / 11,0
Potenza assorbita in riscaldamento min/nom/max*	kW	0,3 / 0,7 / 1,7	0,6 / 1,3 / 3,2	0,3 / 0,7 / 1,7	0,6 / 1,3 / 3,2	0,3 / 0,7 / 1,7	0,6 / 1,3 / 3,2
COP nominale in riscaldamento*		5,1	5	5,1	5	5,1	5
PRESTAZIONI RAFFRESCAMENTO							
Potenza termica in raffrescamento min/nom/max**	kW	1,6 / 4,8 / 6,9	3,1 / 7,5 / 12,0	1,6 / 4,8 / 6,9	3,1 / 7,5 / 12,0	1,6 / 4,8 / 6,9	3,1 / 7,5 / 12,0
Potenza assorbita in raffrescamento min/nom/max**	kW	0,2 / 0,9 / 1,6	0,3 / 1,5 / 3,1	0,2 / 0,9 / 1,6	0,3 / 1,5 / 3,1	0,2 / 0,9 / 1,6	0,3 / 1,5 / 3,1
EER nom in raffrescamento**		5,4	5	5,4	5	5,4	5
Potenza termica in raffrescamento min/nom/max***	kW	1,1 / 4,0 / 4,8	2,2 / 7,2 / 8,4	1,1 / 4,0 / 4,8	2,2 / 7,2 / 8,4	1,1 / 4,0 / 4,8	2,2 / 7,2 / 8,4
Potenza assorbita in raffrescamento min/nom/max***	kW	0,2 / 1,2 / 1,5	0,2 / 2,3 / 2,8	0,2 / 1,2 / 1,5	0,2 / 2,3 / 2,8	0,2 / 1,2 / 1,5	0,2 / 2,3 / 2,8
EER nom in raffrescamento***		3,4	3,1	3,4	3,1	3,4	3,1
DATI UNITÀ ESTERNA							
Potenza massima assorbita	kW	2,1	3,85	2,1	3,85	2,1	3,85
Potenza sonora unità esterna	dB(A)	57	61	57	61	57	61
Tipo refrigerante		R-410A					
Carica refrigerante	g	1880	2770	1880	2770	1880	2770
GWP		2088					
CO2 equivalenti	t	3,9	5,8	3,9	5,8	3,9	5,8
Tipo compressore		DC TWIN-ROTARY					

* Secondo la EN 14511. T aria 7°C, Tacqua 35/30°C

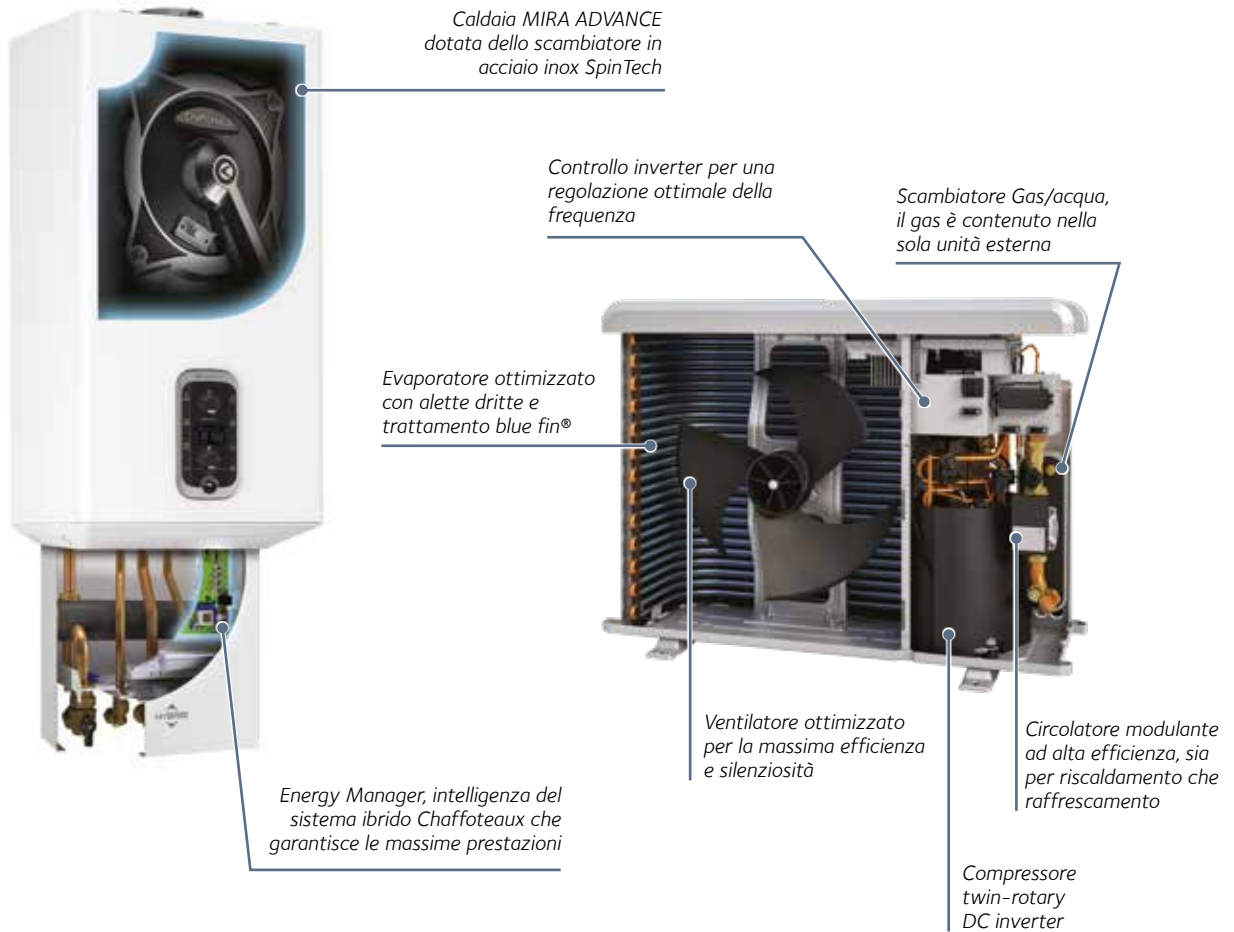
** Secondo la EN 14511. T aria 35°C, Tacqua 18/23°C

***Secondo la EN 14511. T aria 35°C, T acqua 7/12°C

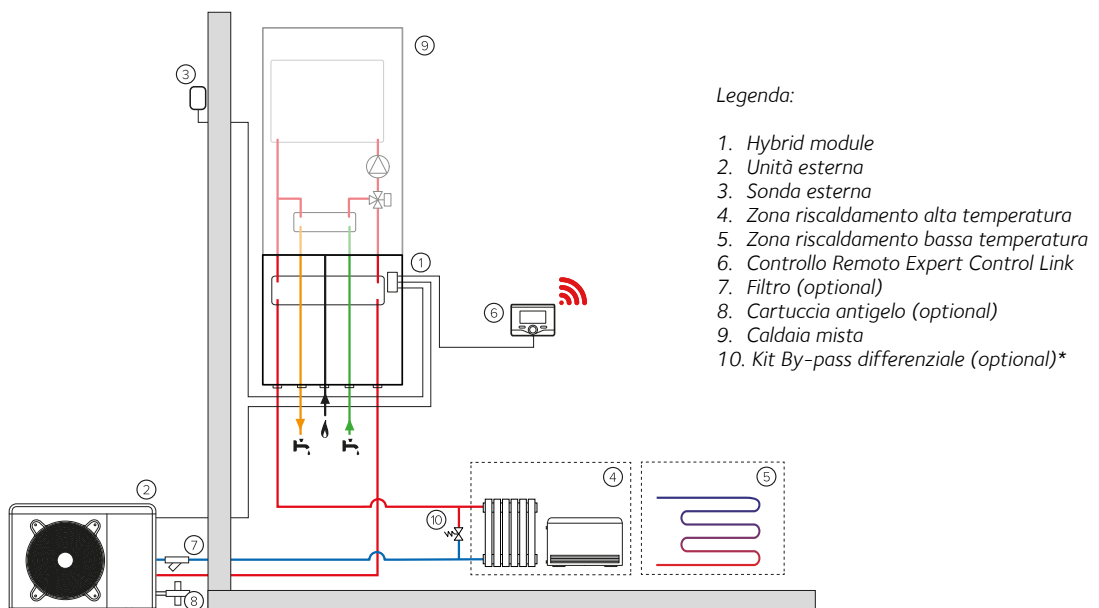


MIRA ADVANCE HYBRID LINK

VISTA IN SEZIONE





SCHEMA DI IMPIANTO



* By-pass regolabile da installare nel caso di impianti con valvole termostatiche su tutti i terminali o valvole di zona, al fine di garantire la minima portata di funzionamento.

MIRA ADVANCE HYBRID LINK

MODELLI DISPONIBILI

MODELLO	25/4	25/7	30/4	30/7	35/4	35/7
Codice MIRA ADVANCE HYBRID LINK	3301270	3301271	3301272	3301273	3301274	3301275
Codice caldaia MIRA ADVANCE	3310615	3310615	3310616	3310616	3310617	3310617
Codice unità esterna ARIANEXT	3630190	3630192	3630190	3630192	3630190	3630192
Codice MODULO IBRIDO	3310563	3310563	3310563	3310563	3310563	3310563
Codice CARTER COPRIRACCORDI	3319198	3319198	3319199	3319199	3319199	3319199
Classe energetica in riscaldamento 35/55 °C						
Classe energetica sanitario						
Profilo di prelievo	XL	XL	XL	XL	XXL	XXL

ACCESSORI CONSIGLIATI

DESCRIZIONE	Codice
Kit valvole e filtro	3083059
Kit exogel	3318771
Conessioni idrauliche hybrid	3319225

ACCESSORI TERMOREGOLAZIONE

DESCRIZIONE	Codice
ZONE CONTROL (termostato ambiente)	3319117
ZONE CONTROL RF (termostato ambiente senza fili)	3319119
RICEVITORE BUS (per multizona radio)	3319120

ACCESSORI SANITARIO

DESCRIZIONE	Codice
GRUPPO DI SICUREZZA IDRAULICO 3/4"	877085
SIFONE 1"	877086
KIT SONDA UNIVERSAL	3318962
VALVOLA A 3 VIE PER ACS O COOLING	3078156

ACCESSORI MODULO IBRIDO

DESCRIZIONE	Codice
Conessioni idrauliche hybrid	3319225

ACCESSORI UNITÀ ESTERNA

DESCRIZIONE	Codice
Tubi flessibili 1m - m	3078151
Tubi flessibili 3m - m	3078152
Tubi flessibili 10m - m	3078153
Kit valvole e filtro	3083059
Kit exogel	3318771
Staffe per montaggio a parete	3078101
Antivibranti per montaggio a parete	3078102
Piedini antivibranti a terra	3078097
Resistenze antigelo unità ext	3319087
Vaschetta raccoglicondensa	3024383

ACCESSORI IMPIANTO & COOLING

DESCRIZIONE	Codice
KIT BY-PASS DIFFERENZIALE REGOLABILE	3319002
CKZ 30 HH (vaso espansione escluso)	3060531
CKZ 50 HH (vaso espansione escluso)	3060532
MGM 2 ZONE CALDO/FREDDO	3319114
UMIDOSTATO DI SICUREZZA	3318925
VALVOLA A 3 VIE PER ACS O COOLING	3078156
ZONE MANAGER CALDO FREDDO	3319079
KIT 2 ZONE (contiene valvola miscelatrice, 2 pompe di zona, zone manager, 2 sonde ed isolanti)	3319096