



POMPA DI CALORE ARIA/ACQUA SPLIT

# ARIANEXT PLUS S LINK R32

Pompa di calore split inverter con gas ecologico R32.  
Per riscaldamento e raffrescamento. Predisposta per  
abbinamento con bollitore sanitario.



R32



## CLASSE DI EFFICIENZA ENERGETICA



### > PERFORMANCE ELEVATE

- Altissima efficienza, anche in climi rigidi
- Massima silenziosità, fino a 52 dB(A)
- Tempi di caricamento del bollitore sanitario (optional) minimizzati

### > SEMPLICITÀ INSTALLATIVA

- Filtro magnetico integrato di serie
- Vaso di espansione 12 l integrato di serie
- Kit connessioni semplificati ed unificati per diversi tipi di installazione
- Modulo interno di dimensioni compatte

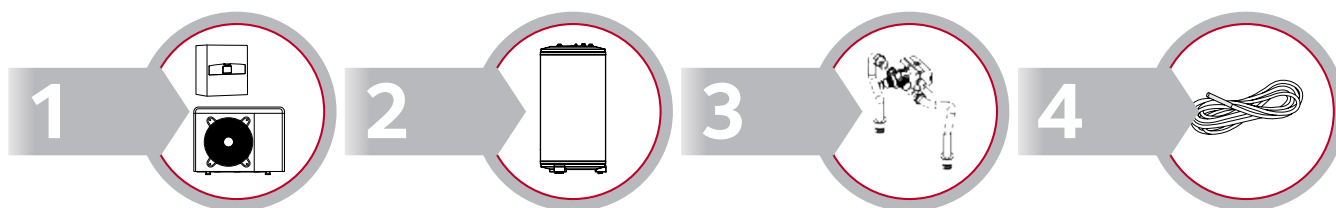
### > CONNETTIVITÀ SMART

- Wi-Fi integrato
- Interfaccia di sistema Expert HD di serie, integrabile a bordo prodotto
- Controllo a distanza tramite App ChaffoLink
- Servizio di teleassistenza disponibile come optional
- Controllo vocale tramite Amazon Alexa e Google Assistant

### > MANUTENZIONE SEMPLIFICATA

- Sportello frontale di facile accesso
- Rivestimento altamente isolante che impedisce la formazione di condensa

## Guida alla scelta per **abbinamenti con bollitore sanitario**



Scegli la pompa  
di calore PLUS S

Scegli il bollitore sanitario  
pag. 6

Ordina il kit DHW  
cod. 3319671

Ordina la sonda bollitore  
cod. 3318962

Potenza  
**DA 1,7 A 11,7 kW**

Silenziosità  
**FINO A 52 dB(A)**

Unità interna  
**COMPATTA**

CONNETTIVITÀ  
**DI SERIE**

## DATI TECNICI

MODELLO		35 S LINK R32	50 S LINK R32	80 S LINK R32
<b>Performance in riscaldamento*</b>				
Potenza termica nominale (Ta +7°C, Tw 35°C)	kW	3,5	5,0	8,0
COP nom (Ta +7°C, Tw 35°C)		5,1	5,0	4,8
Potenza termica utile a pieno regime(Pn**) (Ta +7°C, Tw 35°C)	kW	5,9	6,7	8,7
COP a Pn (Ta +7°C, Tw 35°C)**		4,6	4,5	4,6
Potenza termica (Ta -7°C, Tw 35°C)	kW	3,5	5,0	7,4
COP nom (Ta -7°C, Tw 35°C)		3,1	2,9	3,1
<b>Performance in raffrescamento**</b>				
Potenza termica (Ta 35°C, Tw 18°C)	kW	4,1	4,6	7,0
EER nom (Ta 35°C, Tw 18°C)		5,3	4,6	4,7
Potenza termica (Ta 35°C, Tw 7°C)	kW	3,5	5,0	7,0
EER (Ta 35°C, Tw 7°C)		3,4	2,9	3,1
<b>Performance in sanitario</b>				
Optional		Disponibili a pag. 6		
<b>Dati ERP</b>				
Classe energetica in riscaldamento 35°C /55 °C		A+++/A++	A+++/A++	A+++/A++
<b>Codici</b>				
Monofase		3302034	3302035	3302036
Trifase		-	-	3302037

\*Dati calcolati secondo UNI EN 14511

\*\*Dati richiesti per domanda di accesso agli incentivi fiscali (Ecobonus 65% e Superbonus 110% rif. D.M 6 Agosto 2020 - Decreto requisiti tecnici; Conto Termico rif. D.M 16.02.2016)





UNITÀ ESTERNA

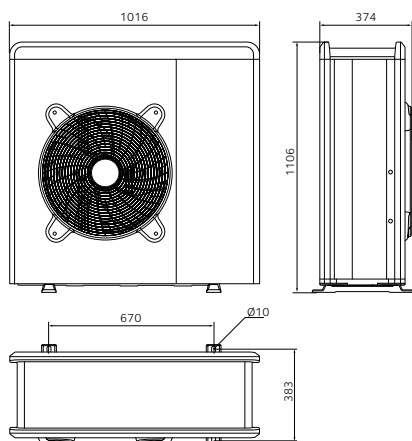
# ARIANEXT S EXT R32

L'unità esterna Arianext S Ext R32 è dotata di motore brushless per la massima silenziosità di lavoro e di compressore twin rotary che assicura un funzionamento silenzioso ed efficiente anche ai carichi parziali ed in climi rigidi. Controllo Inverter per adattare in ogni istante la potenza erogata a quella richiesta dall'impianto, minimizzando i cicli on/off.

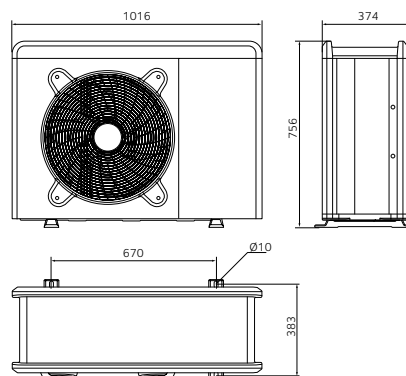
R32



## DIMENSIONI

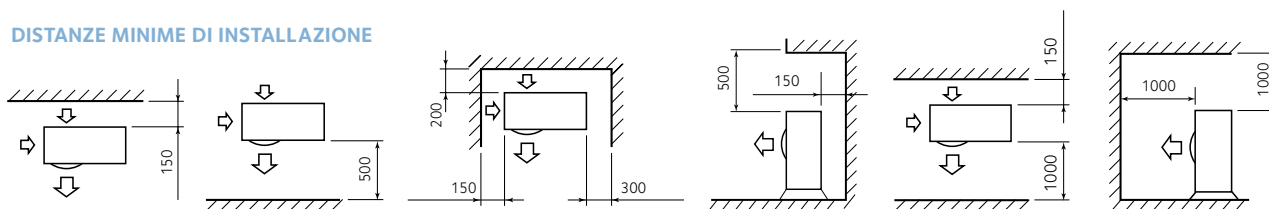


ARIANEXT S EXT R32 80-80-T



ARIANEXT S EXT R32 35-50

### DISTANZE MINIME DI INSTALLAZIONE



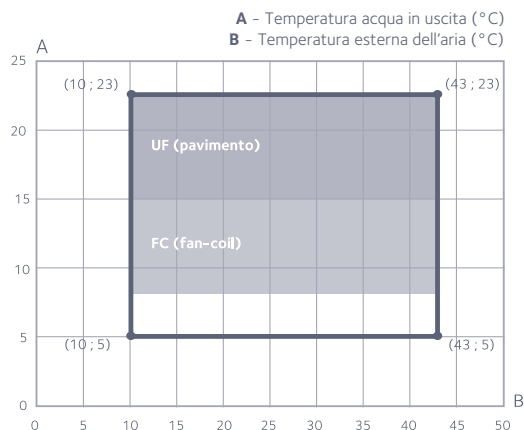
NOTA: Vendibile esclusivamente all'interno di uno dei pacchetti ARIANEXT S LINK R32

## CARATTERISTICHE TECNICHE

ARIANEXT		35 S EXT	50 S EXT	80 S EXT	80 S-T EXT
<b>RISCALDAMENTO (performance in pompa di calore)</b>					
T mandata min/max	°C	20/60			
T aria min/max	°C	-20/35			
<b>T aria +7°C, T acqua 35/30°C</b>		Min / Nom / Max	Min / Nom / Max	Min / Nom / Max	Min / Nom / Max
Potenza termica	kW	1,68/3,50/6,35	1,68/5,00/7,57	2,74/8,00/11,74	2,74/8,00/11,74
Potenza assorbita nom	kW	0,69	1,00	1,67	1,67
COP nom		5,10	5,00	4,80	4,80
<b>T aria -7°C, T acqua 35/30°C</b>		Min / Nom / Max	Min / Nom / Max	Min / Nom / Max	Min / Nom / Max
Potenza termica	kW	1,04/3,51/4,52	1,04/5,00/5,20	1,79/7,41/8,45	1,79/7,41/8,45
Potenza assorbita nom	kW	1,13	1,72	2,47	2,47
COP nom		3,1	2,90	3,00	3,00
<b>T aria +7°C, T acqua 45/40°C</b>		Min / Nom / Max	Min / Nom / Max	Min / Nom / Max	Min / Nom / Max
Potenza termica	kW	1,60/3,00/6,04	1,60/4,05/7,19	2,61/6,00/11,15	2,61/6,00/11,15
Potenza assorbita nom	kW	0,8	1,11	1,62	1,62
COP nom		3,74	3,65	3,70	3,70
<b>RAFFRESCAMENTO (performance in pompa di calore)</b>					
T mandata min/max	°C	5/23			
T aria min/max	°C	10/43			
<b>T aria 35°C, T acqua 7/12°C</b>		Min / Nom / Max	Min / Nom / Max	Min / Nom / Max	Min / Nom / Max
Potenza termica	kW	1,65/3,50/3,80	1,67/5,00/5,40	2,65/7,00/8,50	2,65/7,00/8,50
Potenza assorbita nom	kW	1,03	1,75	2,26	2,26
EER nom		3,40	2,85	3,10	3,10
<b>T aria 35°C, T acqua 18/23°C</b>		Min / Nom / Max	Min / Nom / Max	Min / Nom / Max	Min / Nom / Max
Potenza termica	kW	2,39/4,08/6,59	2,38/4,63/8,56	3,45/7,00/12,65	3,45/7,00/12,65
Potenza assorbita nom	kW	0,77	1,02	1,49	1,49
EER nom		5,29	4,56	4,70	4,70
<b>DATI ErP (clima medio, bassa temperatura di mandata)</b>					
Potenza sonora unità esterna	dB(A)	53	55	57	57
Energia assorbita annua	kWh/anno	2790	3360	4405	4405
Rendimento stagionale	%	134	136	140	140
<b>UNITÀ ESTERNA ARIANEXT</b>					
Peso	kg	66	66	91	104
Tipo refrigerante		R32			
Carica refrigerante	g	1000	1000	1400	1400
GWP		675			
CO <sub>2</sub> equivalenti	t	0,68	0,68	0,95	0,95
Connessione tubi ingresso - uscita	Pollici	1" M			
Tensione/fasi/frequenza	v/ph/Hz	230-1-50	230-1-50	230-1-50	400-3-50
Potenza massima assorbita	kW	2,54	3,06	4,53	4,98
Tipo compressore		DC TWIN-ROTARY			
Grado di protezione elettrica		IP24			
Minimo contenuto d'acqua nel primario dell'impianto		17,50	25,00	40,00	40,00
Codice		3630234	3630235	3630236	3630237

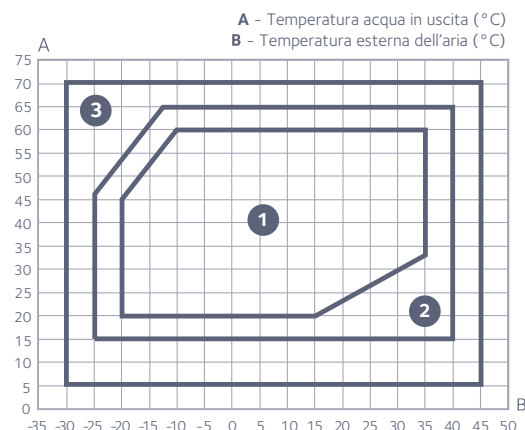
Dati tecnici secondo norma EN 14511

### Limiti di funzionamento in raffreddamento\*



\*Possibilità di compensazione relativa alla temperatura di mandata fino a -10°C rispetto alle aree grigie del grafico, con limite inferiore assoluto di 5°C.

### Limiti di funzionamento in riscaldamento



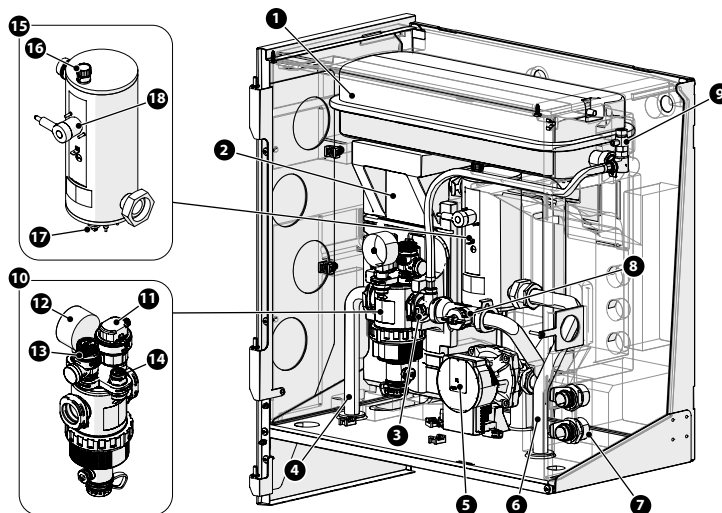
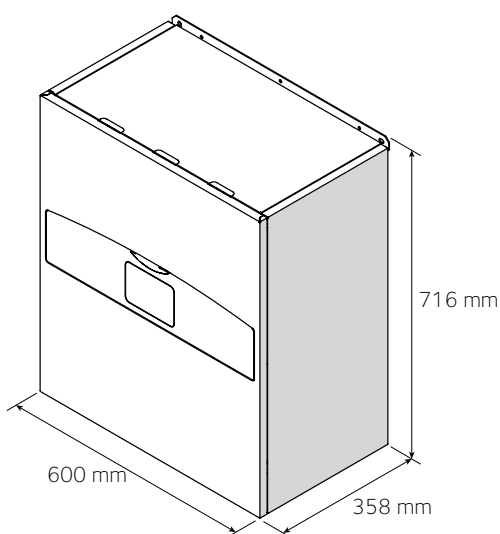
- 1 Funzionamento senza restrizioni
- 2 Funzionamento unità esterna con possibili riduzioni di capacità
- 3 Funzionamento con resistenza elettrica di back-up necessaria



UNITÀ INTERNA

# ARIANEXT WH S R32

Unità interna murale. Rivestimento altamente isolante, filtro magnetico e vaso di espansione 12 l integrati di serie. Resistenze elettriche di back up a potenza modulare (2+2) kW. Interfaccia Expert HD di serie integrabile a bordo macchina.



- |  |   |
|--|---|
| 1 Vaso di espansione                             | 10 Filtro magnetico multi-funzione              |
| 2 Scambiatore a piastre                          | 11 Sfiato automatico aria (filtro)              |
| 3 Sonda di temperatura ad immersione (ritorno)   | 12 Manometro                                    |
| 4 Ritorno impianto                               | 13 Valvola di sicurezza                         |
| 5 Circolatore                                    | 14 Trasduttore di pressione                     |
| 6 Mandata impianto                               | 15 Resistenza                                   |
| 7 Raccordi rapidi G1" per connessioni tubi acqua | 16 Sfiato automatico aria (resistenza)          |
| 8 Flussimetro                                    | 17 Sonda di temperatura ad immersione (mandata) |
| 9 Sfiato manuale                                 | 18 Termostato di sicurezza a riarmo manuale     |

## CARATTERISTICHE TECNICHE

ARIANEXT WH S		35 S LINK R32	50 S LINK R32	80 S LINK R32 80 S-T LINK R32
Tensione/frequenza (monofase)	v/ph/Hz		230-1-50	
Tensione/frequenza (trifase)	v/ph/Hz		-	400-3-50
Potenza sonora unità interna	dB(A)		37	
Peso a vuoto	kg	37	37	40
Potenza elettrica resistenze	kW		2+2	
Potenza massima assorbita	kW	4,15	4,15	4,18
Tubi ingresso-uscita (liquido - gas)			3/8" - 5/8"	
Collegamenti ACS (con kit DHW)			3/4"M	
Portata d'acqua minima/nominale	l/h	480 / 640	650 / 860	1050 / 1400
Capacità vaso di espansione	l		12	
Minimo contenuto d'acqua nel primario	l	17,5	25	40



# BOLLITORI PER POMPE DI CALORE

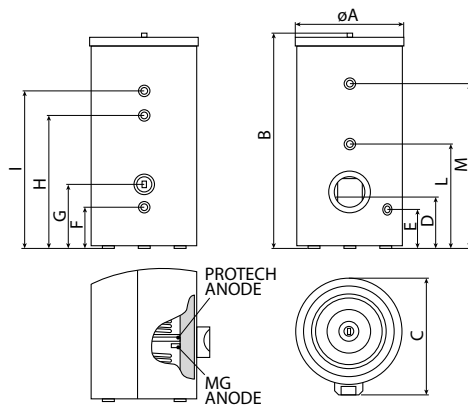
Bollitore in acciaio smaltato abbinabile a pompe di calore per la produzione di acqua sanitaria. Anodo attivo e anodo in magnesio di serie. Flangia di ispezione 105 mm. Predisposto per il ricircolo sanitario. Resistenza elettrica e sonda disponibili come accessorio. Disponibile in versione mono serpentino (CD1 HHP) o doppio serpentino (CD2 HHP) per integrazione solare.



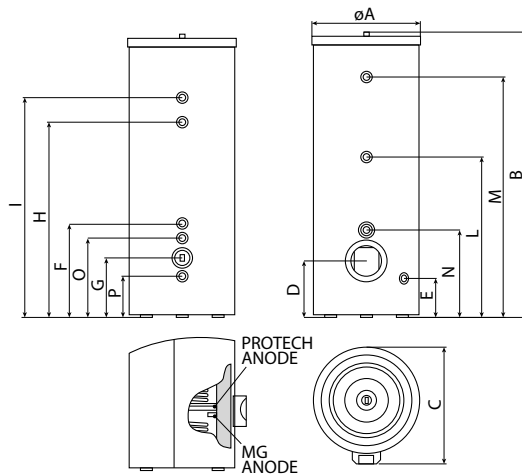
## CLASSE DI EFFICIENZA ENERGETICA



### MODELLI MONOSERPENTINO



### MODELLI DOPPIO SERPENTINO



LEGENDA		CD1 HHP			CD2 HHP	
		200 L	300 L	450 L	300 L	450 L
<b>A</b>	Diametro esterno	660	660	760	660	760
<b>B</b>	Ingresso acqua calda Ø1" GM	1332	1854	1978	1853	1978
<b>C</b>	Profondità massima	731	731	827	731	827
<b>D</b>	Flangia laterale	374	374	374	374	374
<b>E</b>	Drenaggio Ø3/4" GF	254	254	254	254	254
<b>F</b>	Uscita serpentino Ø1" GF	254	254	254	704	634
<b>G</b>	Ingresso acqua fredda Ø1" GM	389	389	389	389	389
<b>H</b>	Ricircolo Ø3/4" GF	789	1239	1234	1334	1325
<b>I</b>	Ingresso serpentino Ø1" GF	969	1419	1415	1514	1505
<b>L</b>	Pozzetto sonda Ø10	659	714	834	1174	1104
<b>M</b>	Pozzetto sonda Ø10	1034	1556	1672	1557	1672
<b>N</b>	Resistenza (optional) Ø1" 1/2 GF	-	-	-	644	584
<b>O</b>	Ingresso serpentino solare Ø1" GF	-	-	-	640	534
<b>P</b>	Uscita serpentino solare Ø1" GF	-	-	-	254	254

## DATI TECNICI BOLLITORI

MONOSERPENTINO		CD1 200 HHP	CD1 300 HHP	CD1 450 HHP
Capacità	l	190	280	435
Pressione massima di esercizio	bar	7	7	7
Dispersioni termiche (EN 60379)	kWh/giorno	1,28	1,64	1,90
Peso netto	kg	83	120	160
<b>Serpentino</b>				
Superficie di scambio	m <sup>2</sup>	2	3,5	4,5
Capacità	l	13	18	30
Potenza scambiata (EN 12897)	kW	22,7	33,8	30,8
Caduta di pressione a 15 l/min	mbar	88	92	90
<b>Classe energetica</b>				
Classe energetica	mbar	B	B	B
<b>Codici</b>				
		3060704	3060705	3060706
<b>Accessori</b>				
Kit flange + heating element 2 kW CD1 HHP	Codice		3078254	
Kit passive anode MG	Codice		3078256	






DOPPIO SERPENTINO		CD2 300 HHP	CD2 450 HHP
Capacità	l	279	433
Pressione massima di esercizio	bar	7	7
Dispersioni termiche (EN 60379)	kWh/giorno	1,62	1,89
Peso netto	kg	122	164
<b>Serpentino superiore</b>			
Superficie di scambio	m <sup>2</sup>	2,5	3,5
Capacità	l	13	18
Potenza scambiata (EN 12897)	kW	27,9	27,3
Caduta di pressione a 15 l/min	mbar	80	83
<b>Serpentino inferiore</b>			
Superficie di scambio	m <sup>2</sup>	1	1
Capacità	l	5	5
Potenza scambiata (EN 12897)	kW	12,5	16,5
Caduta di pressione a 15 l/min	mbar	50	50
<b>Classe energetica</b>			
Classe energetica	mbar	B	B
<b>Codici</b>			
		3060707	3060862
<b>Accessori</b>			
Kit flange + heating element 2 kW CD2 HHP	Codice		3078255
Kit passive anode MG	Codice		3078256

## PERFORMACE CON POMPE DI CALORE PLUS S

PERFORMACE CON BOLLITORE CD1 200 HHP*				
Profilo di prelievo L		35 S	50 S	80 S / S-T
Set point	°C	53	53	53
Capacità	l	190	190	190
Tempo di riscaldamento	h:min	2:20	1:52	1:15
Potenza assorbita in Stand-by (Pes)	W	32	32	36
COP in sanitario		3.3	3.3	3.3
Quantità massima di acqua calda disponibile (VMAX)	l	244	244	256
<b>Profilo di prelievo XL</b>				
Set point	°C	55	55	55
Capacità	l	190	190	190
Tempo di riscaldamento	h:min	2:37	2:05	1:15
Potenza assorbita in Stand-by (Pes)	W	35	35	38
COP in sanitario		3.33	3.33	3.18
Quantità massima di acqua calda disponibile (VMAX)	l	250	250	250
<b>PERFORMACE CON BOLLITORE CD1 300 HHP*</b>				
Profilo di prelievo XL		35 S	50 S	80 S / S-T
Set point	°C	-	-	51,2
Capacità	l	-	-	300
Tempo di riscaldamento	h:min	-	-	1:45
Potenza assorbita in Stand-by (Pes)	W	-	-	40
COP in sanitario		-	-	3,1
Quantità massima di acqua calda disponibile (VMAX)	l	-	-	350

\*Dati secondo UNI EN 16147. Test effettuati senza l'ausilio di resistenze elettriche

 **BOLLITORI E PUFFER PER POMPE DI CALORE**  
ARIANEXT PLUS S LINK R32







		<b>CODICE</b>
	<b>CD1 200 - 450 HHP</b> Bollitore monoserpentino ad elevata superficie di scambio termico per pompe di calore. Anodo attivo e in magnesio di serie. Dotato di ricircolo e flangia di ispezione. Resistenza elettrica e sonda disponibile come accessorio.	<b>200 HHP</b>
		3060704
		<b>300 HHP</b>
		3060705
		<b>450 HHP</b>
	<b>CKZ H</b> Accumulo inerziale e separatore idraulico 2/4 attacchi installabile a muro (kit incluso) o a pavimento.	<b>CKZ 25 H</b>
		3060712
		<b>CKZ 50 H</b>
		3060713
		
3060863		
<b>100 H</b>		
3060864		
<b>200 H</b>		
	<b>CD1 300/100 H</b> Bollitore monoserpentino 300 l con Puffer 2/4 attacchi da 100 l integrato.	3060703
	<b>CD2 HHP</b> Bollitore doppio serpentino. Anodo attivo e in magnesio di serie. Serpentino superiori di grandi dimensioni e serpentino addizionale inferiore. Dotato di ricircolo e flangia di ispezione. Resistenza elettrica e sonda disponibile come accessorio.	<b>300 HHP</b>
		3060707
		<b>450 HHP</b>
		3060862





## ACCESSORI DI INSTALLAZIONE

ARIANEXT PLUS S NET R32


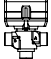

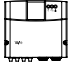

Accessori idraulici moduli murali MGP SPLIT		CODICE
	<b>HP SPLIT KIT BARRETTE - TUBI FUORI MURO</b> Tubi in rame e rubinetti mandata e ritorno bollitore sanitario 1" M Tubi in rame e rubinetti mandata e ritorno impianto 1" M Tubo in rame ingresso caricamento impianto 1/4" M Disconnettore Staffa supporto tubi	3319669
	<b>HP SPLIT KIT BARRETTE - TUBI NEL MURO</b> Tubi in rame e rubinetti mandata e ritorno impianto 1" M Tubi in rame mandata e ritorno bollitore sanitario 1" M (rubinetto solo su mandata) Tubo in rame ingresso caricamento impianto 1/2" M Dima per predisposizione attacchi	3319668
	<b>WALL HUNG TEMPLATE</b>	3319672
	<b>HP DHW KIT</b> Tubi, valvola a tre vie e cablaggi per connessione bollitore sanitario. Per modelli R32.	3319671
Accessori unità esterna		CODICE
	<b>STAFFE PER MONTAGGIO A PARETE (unità esterna)</b> Barra a muro in alluminio con aggancio frontale e livella brevettata. Carico 200 Kg. Lamiera in acciaio elettrozincato (montante estruso in lega di alluminio).	3078101
	<b>ANTIVIBRANTI PER MONTAGGIO A PARETE(4 pezzi)</b> 4 piedini regolabili copolimeri (polipropilene-gomma) brevettati per isolamento vibrazioni	3078102
	<b>PIEDINI ANTIVIBRANTI (2 pezzi)</b> Piedi modellati usando gomma riciclata, fresata, sezionata e gradata, con adesivo di alta qualità. Guida in acciaio galvanizzato (21x41 mm)	3078097
	<b>RESISTENZA ANTIGELO UNITÀ EXT</b> Resistenza adesiva da applicare sul fondo dell'unità esterna per prevenire la formazione di ghiaccio. Compatibile con unità monofase e trifase. Assorbimento 100 W	3319087
	<b>VASCETTA RACCOGLICONDENSA UNITÀ EXT</b> Si installa sotto l'unità esterna per raccogliere la condensa e convogliarla verso un unico scarico	3024383









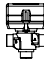
RACCOMANDATO



# ACCESSORI DI INSTALLAZIONE

## ARIANEXT PLUS S NET R32

Accessori per impianti multizona caldo/freddo		CODICE
	<b>MGM II CALDO/FREDDO</b> Modulo di gestione impianti caldo e freddo Collettore idraulico isolato 2 circolatori modulanti in continuo Scheda di gestione impianto Valvola miscelatrice motorizzata Rubinetti d'intercettazione lato caldaia e impianto da 1" Coibentazione di tutti i componenti idraulici	3319114
	<b>KIT 2 ZONE CALDO/FREDDO</b> Valvola miscelatrice + coibentazione 2 pompe + coibentazione Scatola elettronica di gestione del sistema di riscaldamento multi-zona 2 sonde di temperatura	3319096
	<b>VALVOLA MISCELATRICE CON ISOLAMENTO</b>	3319077
	<b>POMPA DI ZONA CON ISOLAMENTO</b>	3319078
	<b>KIT ZONE MANAGER CALDO/FREDDO</b> Scatola elettronica di gestione del sistema di riscaldamento multi-zona -gestione di circolatori (fino a 3) e miscelatrici (nr.2) alim. 220V -sonde a contatto NON incluse	3319079
	<b>SONDA A CONTATTO</b>	3024175

Altri accessori pompe di calore		CODICE
	<b>VASO ESPANSIONE 18 L</b> Vaso di espansione da 18l non coibentato per ACS	3024318
	<b>GRUPPO DI SICUREZZA IDRAULICO 3/4"</b>	877085
	<b>SIFONE 1"</b> Sifone da 1" per gruppo di sicurezza idraulico	877086
	<b>KIT VALVOLE E FILTRO</b> Composto da tre rubinetti a sfera e un filtro ad Y.	3083059
	<b>KIT BY-PASS DIFFERENZIALE REGOLABILE</b> Kit con valvola bypass differenziale e possibilità di regolazione	3319002
	<b>KIT Sonda BOLLITORE UNIVERSAL</b> Sonda di temperatura per bollitore	3318962
	<b>UMIDOSTATO DI SICUREZZA</b>	3318925
	<b>KIT TUBI GAS 5M</b>	3078098
	<b>KIT TUBI GAS 10M</b>	3078099
	<b>KIT TUBI GAS 20M</b>	3078100
	<b>VALVOLA A 3 VIE PER ACS O COOLING (pensata per modelli M LITE)</b> Valvola a 3 vie coibentata	3078156