



reddot award 2016  
winner

## Produzione più elevata

- Topologia inverter ad efficienza elevata, efficienza max 98,6%, efficienza europea 98,0%

## Massima semplicità

- 10,6 kg, può essere installato con semplicità da una sola persona
- Connettore CA ottimizzato per un cablaggio rapido
- Supporta la configurazione dell'inverter con un solo clic

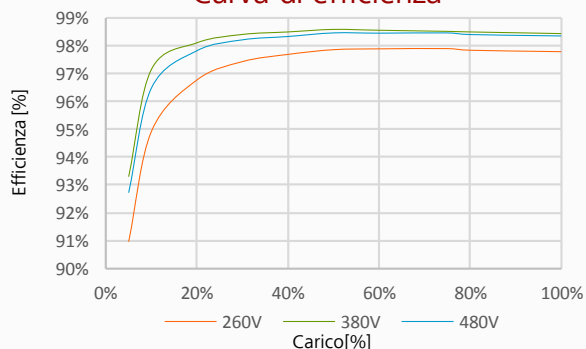
## Pronto per la batteria

- Interfaccia di immagazzinamento dell'energia integrata

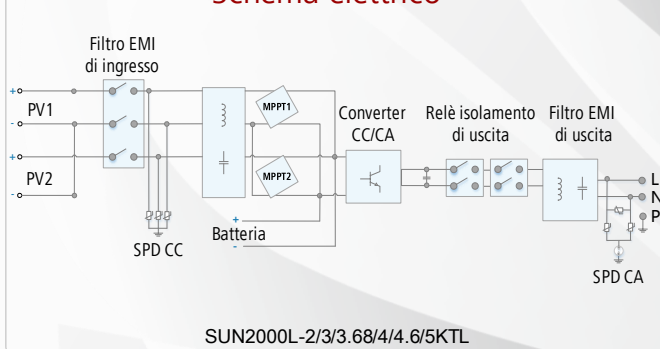
## Sicurezza e affidabilità

- IP65, raffreddamento naturale
- Protezione da fulmini integrata per CC e CA

### Curva di efficienza



### Schema elettrico



# SUN2000L-2/3/3.68/4/4.6/5KTL

Specifiche tecniche	SUN2000L-2KTL	SUN2000L-3KTL	SUN2000L-3.68KTL	SUN2000L-4KTL	SUN2000L-4.6KTL	SUN2000L-5KTL
<b>Efficienza</b>						
Efficienza max	98,4%	98,5%	98,5%	98,6%	98,6%	98,6%
Efficienza ponderata europea	97,0%	97,6%	97,8%	97,9%	98%	98%
<b>Ingresso</b>						
Potenza fotovoltaica max raccomandata	2660 Wp	3990 Wp	4968 Wp	5400 Wp	6210 Wp	6750 Wp
Tensione di ingresso max	600 V					
Range di tensione operativa <sup>1</sup>	90 V - 600 V					
Tensione di avvio	120 V					
Range tensione MPPT a piena potenza	120 V - 480 V	160 V - 480 V	190 V - 480 V	210 V - 480 V	260 V - 480 V	260 V - 480 V
Tensione di ingresso nominale	380 V					
Corrente di ingresso max per MPPT	11 A					
Numero di tracker MPP	2					
Numero max di ingressi per MPPT	1					
<b>Uscita</b>						
Potenza di uscita nominale	2000 W	3000 W	3680 W	4000 W	4600 W	5000 W <sup>2</sup>
Potenza apparente max	2200 VA	3300 VA	3680 VA	4400 VA	5000 VA <sup>3</sup>	5500 VA <sup>4</sup>
Tensione di uscita nominale	220 V/230 V/240 V					
Frequenza rete CA nominale	50 Hz/60 Hz					
Corrente d'uscita massima	10 A	15 A	16 A	20 A	23 A <sup>5</sup>	25 A <sup>5</sup>
Fattore di potenza regolabile	0,8 capac... 0,8 indut					
Distorsione armonica totale max	≤ 3%					
<b>Protezione</b>						
Protezione anti-islanding	Sì					
Protezione da polarità inversa CC	Sì					
Monitoraggio isolamento	Sì					
Protezione da fulmini CC	Sì					
Protezione da fulmini CA	Sì					
Monitoraggio corrente residua	Sì					
Protezione da sovracorrente CA	Sì					
Protezione da cortocircuiti CA	Sì					
Protezione da sovratensione CA	Sì					
Protezione da surriscaldamento	Sì					
<b>Dati generali</b>						
Range temperatura d'esercizio	-30 - +60°C (riduzione oltre 45°C alla potenza di uscita nominale)					
Umidità di esercizio relativa	0% - 100% RH					
Altitudine operativa	0 - 4000 m (riduzione oltre 2000 m)					
Raffreddamento	Convezione naturale					
Display	Indicatori LED					
Comunicazione	RS485, WLAN					
Peso (compresa staffa di montaggio)	10,6 kg					
Dimensioni (compresa staffa di montaggio)	375 x 375 x 161,5 mm					
Grado di protezione	IP65					
<b>Compatibilità batteria</b>						
Batteria	LG Chem RESU 7H_R / 10H_R					
Range di tensione	350 - 450 V CC					
Corrente max	10 A					
Comunicazione	RS485					
<b>Conformità agli standard</b>						
Sicurezza	EN/IEC 62109-1, EN/IEC 62109-2					
Standard connessioni alla rete	G83/2, G59/3, EN 50438, CEI 0-21, VDE-AR-N-4105, UTE C 15-712-1, AS 4777					

\*1. Applicabile solo per stringa PV. La tensione di ingresso massima e il limite superiore della tensione di esercizio saranno ridotti a 495 V quando l'inverter si connette e opera a batteria.

\*2. AS4777:4990W. \*3. VDE-AR-N 4105:4600VA/AS4777:4990VA. \*4. AS4777:4990VA. \*5. AS4777:21.7A.

Il testo e i valori riflettono lo stato tecnico attuale al momento della stampa. Soggetto a modifiche tecniche. Eccetto errori e omissioni. Huawei non si assume alcuna responsabilità per imprecisioni o errori di stampa. Per maggiori informazioni, visitare solar.huawei.com. N. versione: 02- (20171026)



## Produzione più elevata

- Efficienza max 99,6%, efficienza ponderata 99,0%
- Consente a un numero maggiore di pannelli su ogni tetto di raggiungere rese del sistema maggiori

## Massima semplicità

- Supporta l'installazione in aree ombreggiate e in direzioni diverse
- Montaggio rapido della struttura in magazzino, riduzione del tempo di installazione sul tetto
- Supporta il monitoraggio remoto al livello di modulo

## Sicurezza e affidabilità

- IP68, supporta l'applicazione in esterni
- Comunicazione tramite Power Line CC
- Funzionalità di arresto di singoli moduli per garantire la protezione delle persone e la sicurezza dei beni

Specifiche tecniche	SUN2000P-375W
<b>Ingresso</b>	
Potenza di ingresso nominale	375 W
Tensione di ingresso max assoluta	80 V
Range tensione di esercizio MPPT	10 - 80 V
Corrente di ingresso max	12 A
Efficienza max	99,6%
Efficienza ponderata	99%
Categoria sovratensione	II
<b>Uscita</b>	
Tensione uscita max	80 V
Corrente di uscita max	15 A
Bypass uscita	Sì
<b>Conformità agli standard</b>	
Sicurezza	IEC62109-1 (sicurezza classe II)
RoHS	Sì
<b>Specifiche generali</b>	
Tensione di sistema max consentita	1000 V
Comunicazione	PLC
Dimensioni (L x L x A)	125 x 85 x 25,5 mm
Peso (cavi inclusi)	0,7 kg
Parte di installazione	Struttura modulo PV/Profilo di estrusione in alluminio Opzionale
Connettore di ingresso	MC4
Connettore di uscita	MC4
Lunghezza filo uscita	47 in / 1,2 m
Range temperatura d'esercizio/umidità	Da -40 a 85°C / 0 - 100%
Grado di protezione	IP68
<b>Design del sistema fotovoltaico utilizzando un inverter SUN2000L</b>	
Lunghezza stringa min	In base alle regole di progettazione e dell'inverter e al foglio dati del modulo fotovoltaico
Lunghezza stringa max	
Potenza max per stringa	

# Smart PV Safety Box (versione preliminare)



## Massima semplicità

- Comunica con gli ottimizzatori tramite comunicazione Power Line
- Supporta la gestione e il monitoraggio in tempo reale a livello di modulo

## Sicurezza e affidabilità

- Funzionalità di arresto di singoli moduli per garantire la protezione delle persone e la sicurezza dei beni
- IP65, supporta l'applicazione in esterni

Specifiche tecniche	SmartPSB2000L
<b>Ingresso CC</b>	
Tensione di ingresso max	1100 V
Numero di ingressi	2
Corrente di ingresso max per ingresso	15 A
<b>Uscita CC</b>	
Tensione di uscita max	1100 V
Numero di uscite	2
Corrente di uscita max per uscita	15 A
<b>Funzioni</b>	
Gestione remota a livello di modulo	Sì
Arresto modulo master in loco	Sì
Arresto modulo automatico remoto	Sì
<b>Specifiche generali</b>	
Dimensioni (A x L x P)	148 x 148 x 38 mm
Peso	3 kg
Display	LED
Comunicazione	PLC, RS485
Tipo di ingresso	HH4
Range temperatura d'esercizio	Da -30 a 60°C
Grado di protezione	IP65

Il testo e i valori riflettono lo stato tecnico attuale al momento della stampa. Soggetto a modifiche tecniche. Eccetto errori e omissioni. Huawei non si assume alcuna responsabilità per imprecisioni o errori di stampa. Per maggiori informazioni, visitare solar.huawei.com. N. versione: 02- (20170930)

# Sistema di gestione inverter NetEco 1000S



## Intelligente

- Facile accesso ai dati sui dispositivi mobili
- Report proattivi di rendimenti e allarmi

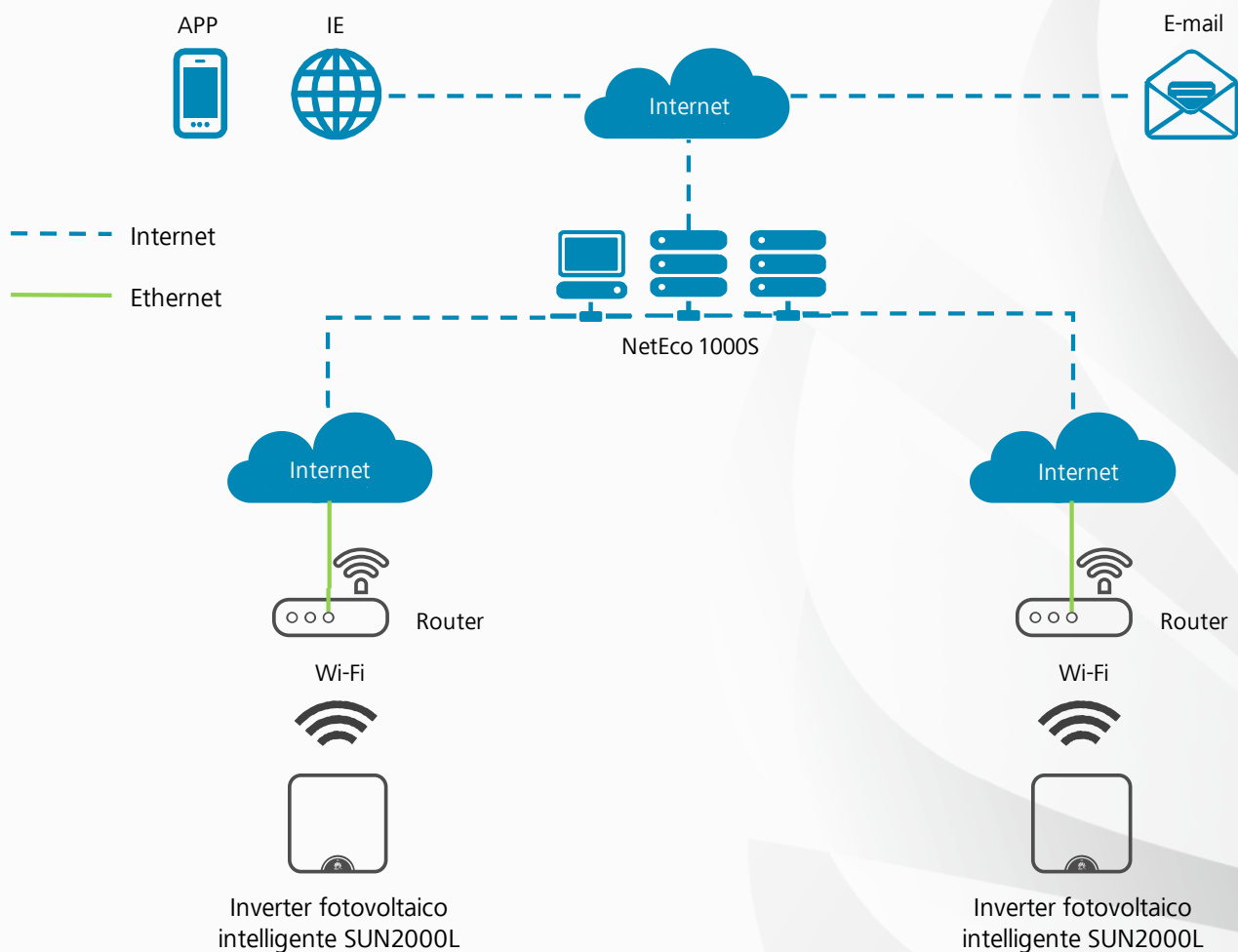
## Semplice

- Installazione e registrazione con un solo clic
- Allarmi di errore via e-mail

## Stabile

- Gestione centralizzata
- Archiviazione dati fino a 25 anni

## Struttura della rete



## Elenco delle funzioni di NetEco 1000S



No	Funzione	Descrizione
1	APP	<ul style="list-style-type: none"><li>➤ Supporta Android 4.0 e iOS 5.0 o versioni successive</li><li>➤ Rappresentazione grafica dell'allarme, dell'energia e altre informazioni</li></ul>
2	Gestione allarmi	<ul style="list-style-type: none"><li>➤ Raccolta, archiviazione ed esplorazione di registro degli allarmi, allarme in corso, allarme non recuperato e allarme recuperato</li></ul>
3	Monitoraggio in tempo reale	<ul style="list-style-type: none"><li>➤ Esplorazione delle informazioni dettagliate sul dispositivo in tempo reale, compresi allarme, KPI e stato del dispositivo</li><li>➤ Supporto del controllo a distanza</li></ul>
4	Gestione del KPI	<ul style="list-style-type: none"><li>➤ Esplorazione del KPI</li><li>➤ Analisi dell'energia e confronto dei dati relativi all'inverter</li></ul>
5	Gestione del dispositivo	<ul style="list-style-type: none"><li>➤ Impostazione dei parametri del dispositivo</li><li>➤ Aggiornamento del software del dispositivo e supporto all'aggiornamento del software a distanza</li></ul>
6	Gestione diritti utente	<ul style="list-style-type: none"><li>➤ A seconda del profilo dell'utente, vengono fornite autorizzazioni diverse</li></ul>
7	Notifiche a distanza di allarmi e report	<ul style="list-style-type: none"><li>➤ Tramite la configurazione sulle regole di invio del server, allarmi e report possono essere inviati automaticamente all'e-mail dell'utente</li></ul>



Copyright © Huawei Technologies Co., Ltd. 2017. Tutti i diritti riservati.

È vietata la riproduzione o la trasmissione del presente documento in qualunque forma o con qualsiasi mezzo, senza il previo consenso scritto di Huawei Technologies Co., Ltd.

#### Avviso sui marchi

 , HUAWEI e  sono marchi o marchi registrati di Huawei Technologies Co., Ltd. Altri marchi, nomi di prodotti e di servizi e ragioni sociali qui citati sono proprietà dei rispettivi proprietari.

#### Esclusione di responsabilità generale

Le informazioni contenute in questo documento potrebbero contenere dichiarazioni di previsioni, tra cui, senza limitazioni, dichiarazioni riguardanti i futuri risultati finanziari e operativi, il futuro portafoglio di prodotti, nuove tecnologie, ecc. Esistono molti fattori che potrebbero causare risultati e sviluppi effettivi materialmente diversi da quelli espressi o impliciti nelle dichiarazioni di previsione. Pertanto, tali informazioni sono fornite solo a scopo di riferimento e non costituiscono un'offerta né un'accettazione. Huawei può modificare le informazioni in qualsiasi momento senza preavviso.

#### Huawei Technologies Duesseldorf GmbH

Südwestpark 60 4.0G,90449 Nürnberg, Germania

Tel.: +49 911 255 22 3053

Fax: +49 911 255 22 3090

[info.energyeu@huawei.com](mailto:info.energyeu@huawei.com)

#### Huawei Technologies Co., Ltd

Huawei Industrial Base

Bantian Longgang

Shenzhen 518129, Repubblica Popolare Cinese

Tel.: 400-822-9999

N. versione: 02-(20171026)

[solar.huawei.com](http://solar.huawei.com)