



amazon alexa



Wi-Fi

LIBERO SMART



Dual Inverter
COMPRESSOR



COMPRESSORE INVERTER GARANTITO 10 ANNI



Unità Residenziali Mono

Egregi Signori,

Vi inviamo la presentazione tecnica relativa al sistema di climatizzazione che riteniamo particolarmente indicato alla vostra richiesta.

▪ Il sistema **Residenziale** di LG Electronics con refrigerante R32, consiste in una unità esterna con scambio termico refrigerante aria da installare all' esterno degli ambienti e collegata mediante tubazioni frigorifere a una unità interna per la climatizzazione dell'aria, che può funzionare sia in raffreddamento che in riscaldamento e deumidificazione.

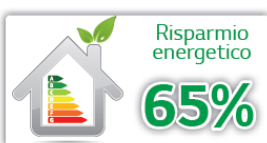
▪ Le unità sono dotate di wi-fi integrato che permette di gestire da remoto tutte le funzionalità, in ambiente i nuovi modelli dialogano con tutti gli assistenti vocali.

▪ Questa guida contiene tutte le informazioni riguardanti l'unità esterna con alimentazione monofase 220V
Modello **S09ET UA3 collegata all' unità interna Parete S09ET NSJ**

S09ET. NSJ



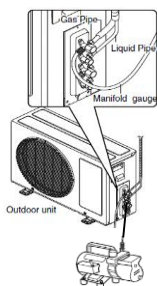
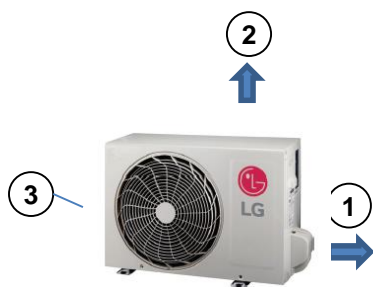
S09ET.UA3



Caratteristiche Unità Esterna	pagina	3
Caratteristiche Unità Interna	pagina	4,5,6
Tabella dati riassuntiva	pagina	7
Condizioni di riferimento	pagina	8
Schemi dimensionali	pagina	9
Schemi elettrici	pagina	10
Dichiarazione per conto termico 2.0	pagina	11
Dichiarazione per Detrazione 65%	pagina	12
Dichiarazione di Conformità	pagina	13/14
Etichetta energetica	pagina	15
Tabella per carichi parziali	pagina	16
Tavole di Capacità	pagina	17
Spazi minimi R32	pagina	18
Spazi di Rispetto U. Esterna	pagina	19

Unità Residenziali Mono

- Descrizione delle caratteristiche delle unità esterne



Scheda elettronica principale



✓ STRUTTURA

Struttura autoportante in pannelli di lamiera d'acciaio zincato verniciati di colore grigio caldo (Ral 9001) con trattamento superficiale e processo di Cataforesi, un trattamento superficiale in grado di conferire una notevole resistenza alla corrosione al fine di proteggere l'unità esterna dagli agenti atmosferici. **(1)** Pannello destro asportabile per operazioni di connessione con il circuito frigorifero. **(2)** Copertura asportabile per accedere ai componenti di comando. **(3)** Griglia di protezione sull'espulsione dell'aria.

✓ SCAMBIATORE DI CALORE

Scambiatore di calore esterno Wide Louver Fin che conferisce un miglioramento dell'efficienza di scambio pari al 28% in più rispetto ad un tradizionale scambiatore, rivestito da un trattamento anticorrosione a bagno galvanico GOLD FIN per conferire una migliore resistenza alle piogge acide e alla salsedine nelle zone di mare.

✓ COMPRESSORE

Sistema di erogazione della capacità composto da N°1 Compressore ermetico di tipologia Twin Rotary Dc inverter ad avviamento diretto, controllo lineare della capacità con un campo di azione compreso tra il minimo del 10% fino ad un massimo del 130%. Garanzia 10 anni

✓ MOTORE/VENTILATORE

Ventilatore di scambio termico con l'esterno di tipo elicoidale con aspirazione sul lato posteriore e mandata orizzontale sul lato anteriore con portata d'aria di 27 mc/min. Tipologia di motore BLDC inverter con portata d'aria e basse rumorosità da 0,30 kW.

✓ CIRCUITO FRIGORIFERO

Realizzato in tubi di alluminio, completo di filtri deidratatori, valvola di inversione ciclo a 4 vie, valvole di espansione a controllo elettronico su ogni connessione, separatore di refrigerante allo stato liquido con funzione di accumulo in aspirazione al compressore, valvole di servizio dedicate ad ogni connessione delle unità interne sul lato gas. Il sistema di distribuzione prevede connessioni aventi i diametri liquido e gas rispettivamente di mm 6,35 e mm 9,52.

✓ SCHEDA ELETTRONICA PRINCIPALE

Scheda elettronica principale di controllo e di sicurezza accessibile rimuovendo il coperchio superiore, in grado di gestire automaticamente le modalità di funzionamento raffreddamento e riscaldamento e la funzione di sbrinamento dello scambiatore di calore esterno.



Unità Residenziali Mono

- Descrizione delle caratteristiche unità interna



✓ STRUTTURA

Unità interne di colore bianco (Ral 9016) per installazione a parete per sistema LG mono e multi ad R32. Modello S09ET.NSJ



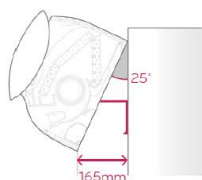
✓ MOTORE VENTILAZIONE BLDC

Il motore di ventilazione è di tipo BLDC, oltre a permettere una maggiore modulazione della capacità, data la più ampia gamma di velocità di rotazione disponibili, dissipa meno calore rispetto ai tradizionali motori a corrente alternata. Opera con minore rumorosità e in assenza di ronzii di natura elettrica.



✓ COMANDI

L'unità è corredata di serie da un comando ad infrarosso



✓ CLIP DI SOLLEVAMENTO

Sull'unità interna, è presente una clip di sollevamento che permette di mantenere il prodotto inclinato rispetto alla parete per agevolare le operazioni di collegamento delle tubazioni e dei cavi elettrici



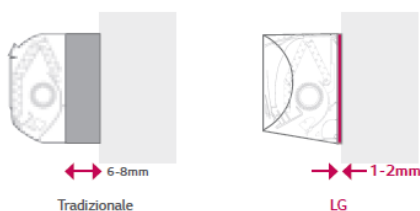
✓ PANNELLO INFERIORE ASPORTABILE

Sull'unità interna, il pannello inferiore è asportabile per migliorare l'accesso alle connessioni elettriche e alle tubazioni. Terminato il lavoro di connessione, il pannello può essere agevolmente riposizionato in modo semplice e rapido.



✓ PIASTRA DI INSTALLAZIONE CON VITI

La piastra di installazione delle unità interne è molto rigida e permette un ancoraggio ottimale alle pareti, anche in caso di installazione su scatole di predisposizione. La scocca dell'unità può essere fissata alla piastra con le viti per facilitare la chiusura e migliorare l'aderenza alla superficie.



6-8mm

Tradizionale

1-2mm

LG




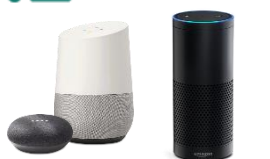
Unità Residenziali Mono

- Descrizione delle caratteristiche unità interna



✓ Wi-Fi INTEGRATO

Unità interna con Wi-Fi integrato per gestire le principali funzioni attraverso la app Smart ThinQ  disponibile per Android o iOS.



amazon alexa

✓ Voice Control

Unità interna compatibile con gli assistenti vocali Google Home e Alexa.

Funzioni disponibili :

- Accensione
- Spegnimento
- Regolazione temperatura
- Impostazione modalità operative
- Regolazione ventilazione
- Monitoring

• VERTICALE



• ORIZZONTALE



• In raffreddamento



• In riscaldamento



✓ CONTROLLO TOTALE FLUSSI ARIA

Unità interna con controllo totale dei flussi d'aria. Regolazione verticale a 6 step, visualizzabili su comando infrarosso e 5 step orizzontali .

✓ FUNZIONE COMFORT AIR

Premendo il pulsante sul comando ad infrarosso il posizionamento del deflettore avviene automaticamente in funzione della modalità operativa scelta.

In riscaldamento il deflettore si regola nella posizione più bassa mentre in raffreddamento in posizione più alta .



Unità Residenziali Mono

- Descrizione delle caratteristiche unità interna



✓ CONTROLLO ATTIVO DELLA CAPACITA'

Controllo dei consumi energetici a 4 step tramite pulsante posto sul comando ad infrarosso.

NORMALE 100% DI CONSUMO : Locale con più persone, con grado di attività elevato.

STEP1 80% DI CONSUMO : Locale con più persone, con grado di attività ridotto.

STEP2 60% DI CONSUMO : Locale con poche persone, con grado di attività ridotto.

STEP2 40% DI CONSUMO : Locale con poche persone, con grado di attività molto ridotto.

✓ SMART DIAGNOSIS

Smart Diagnosis permette di controllare la funzionalità e la risoluzione dei problemi tramite smartphone con una semplice app SMART DIAGNOSIS disponibile per dispositivi android.



Embedded
Wi-Fi



Smart
Diagnosis



Active
Energy
Control



Energy
Display



Auto
Cleaning



Jet Cool



4 Way
Swing



Fast
Heating



Gold Fin™



Comfort
Air



Low Noise
19dB
(9k, 12k)



Silence
Mode



Quick
& Easy
Installation



Unità Residenziali Mono

Unità Interna			Unit		9K
					S09RET_NSJ
Interna	Capacità	Raffreddamento	Min	W	890
			Nominale	W	2500
			Max	W	3700
		Riscaldamento +7°C	Min	W	890
			Nominale	W	3300
			Max	W	4100
		Riscaldamento -7°C	Nominale	W	2600
		Potenza assorbita	Raffreddamento	Min-nom-max	W
	Riscaldamento +7°C		Min-nom-max	W	195-800-1600
	EER			W/W	3,81
	S.E.E.R.				7
	P design C			kW	2,5
	COP			W/W	4,13
	S.C.O.P.				4,0
	P design H			kW	2,5
	Energy Label	Raffreddamento			A++
			Riscaldamento		A+
	Consumo annuale	Raffreddamento		kWh	125
		Riscaldamento		kWh	871
	Pressione sonora	Raffreddamento	Sleep	dBA+1	19
			Min	dBA+1	27
			Medium	dBA+1	35
		Riscaldamento	High/Max	dBA+1	41/45
			Min	dBA+1	27
			Medium	dBA+1	35
	Potenza sonora	Raffreddamento	High	dBA	59
	Capacità di ventilazione	Raffreddamento	Sleep	m³/min	3,0
			Min	m³/min	4,2
Medium			m³/min	6,6	
Alta			m³/min	10,0	
Riscaldamento		Max (Power)	m³/min	12,5	
		Min	m³/min	5,6	
		Medium	m³/min	7,2	
		Alta - Max	m³/min	10,0	
Deumidificazione			l/h	1,1	
Corrente Assorbita	Raffreddamento	Nominale	A	3,3	
		Max	A	6,0	
	Riscaldamento	Nominale	A	4,0	
		Max	A	7,0	
Alimentazione			Φ / V / Hz	1 / 220-240 / 50	
Magnetotermico			A	15	
Cavo di alimentazione			N x mm²	3*1.0	
Cavi di collegamento			N x mm²	4*1.0 (INCLUSA TERRA)	
Dimensioni			mm	837*308*189	
Peso			kg	8,7	
Unità Esterna					S09ET_UA3
limiti operativi	Raffreddamento	Min~Max	°CDB	-10~48	
	Riscaldamento	Min~Max	°CWB→°CDB	-10~24	
Pressione sonora	Raffreddamento	Alta	dBA+1	48	
	Riscaldamento	Alta	dBA+1	50	
Potenza sonora	Raffreddamento	Alta	dBA	65	
Air Flow Rate		High	m³/min	27	
Tubazioni	Lunghezza (UE/UI)	Min	m	3	
		Max	m	15	
		Elevation (Odu/Idu)	Max	m	7
Tubazione	Liquido		mm	6,35	
			inch	(1/4)	
	Gas		mm	9,52	
			inch	(3/8)	
	Scarico		mm	21,5	
		inch	0,85		
Refrigerante	Tipo			R32	
	Precarica 7.5m		g	700	
			t-CO₂ eq	0.473	
	Aggiunta GWP		g/m	20	
				675	
Ventilatore			W	43	
Tipo di compressore				TWIN Rotary	
Peso			kg	25,1	
Dimensioni			mm	717*495*230	



CONDIZIONI DI RIFERIMENTO

Per la nostra politica di continuo miglioramento dei prodotti, le caratteristiche e i dati riportati in questo catalogo sono soggetti a modifiche senza obbligo di preavviso.

Le immagini dei prodotti e degli accessori sono puramente indicative; per esigenze grafiche i colori dei prodotti potrebbero differire dalla realtà.

I prodotti citati contengono gas fluorurati ad effetto serra (R410A).

Le capacità indicate sono riferite alle seguenti condizioni:

Raffreddamento

- Interno: 27 °C BS/19 °C BU

- Esterno: 35 °C BS/24 °C BU

- Lunghezza delle linee frigorifere: 7,5 m

- Dislivello: 0 m

Riscaldamento

- Interno: 20 °C BS/15 °C BU

- Esterno: 7 °C BS/6 °C BU

- Lunghezza delle linee frigorifere: 7,5 m

- Dislivello: 0 m

I valori di EER e COP sono riferiti alle condizioni di riferimento previste dalla PR EN 14511 e sono dichiarati per le finalità relative alle detrazioni fiscali.

I valori di SEER, SCOP e P Design sono riferiti alle condizioni di riferimento previste dalla ERP/EN 14825.

Dati Acustici

Il livello di pressione sonora percepita è rilevato alle seguenti condizioni:

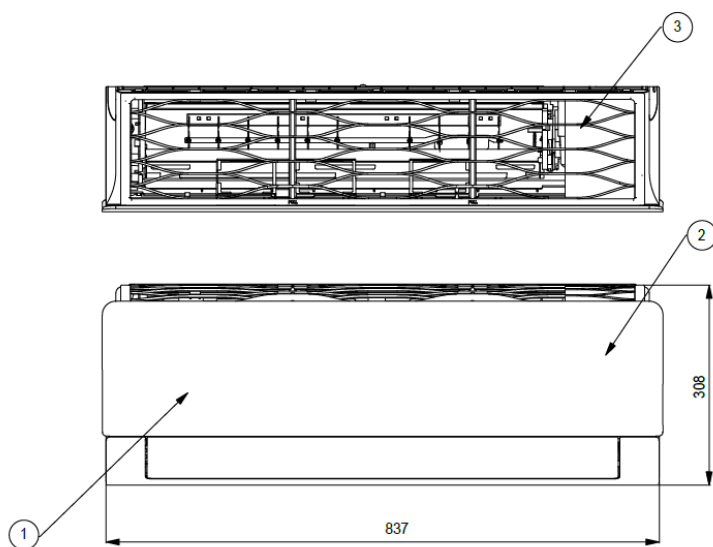
- Livello di pressione sonora ambientale pari a 0 dB Pressione pari a 20 μ Pa.
- Unità posizionata in condizione di campo libero
- Misuratore posizionato a 1 metro di distanza dal fronte dell'unità in posizione centrale rispetto ad essa (unità esterna)
- Funzionamento delle unità alle condizioni nominali di esercizio
- Il livello di pressione sonora percepito durante il funzionamento in effettive condizioni di esercizio può differire da quanto riportato sopra a causa delle condizioni di installazione e della prossimità a superfici fonoriflettenti.



Unità Residenziali Mono

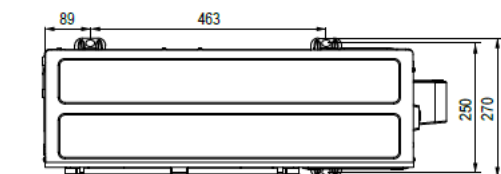
▪ Schemi dimensionali

(Unit: mm)

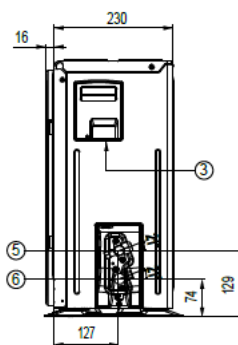
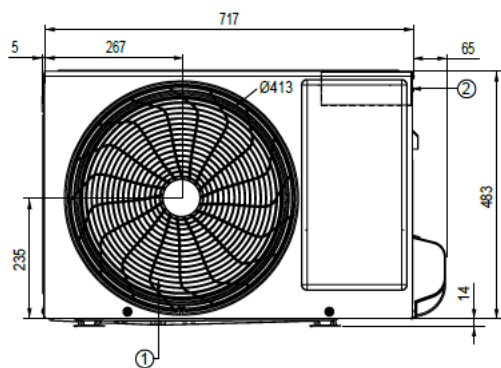


Item No.	Part Name	Remark
1	Front Panel	
2	Display & Signal Receiver	Hidden
3	Air Filter	
4	Knockout hole	For pipe and cable

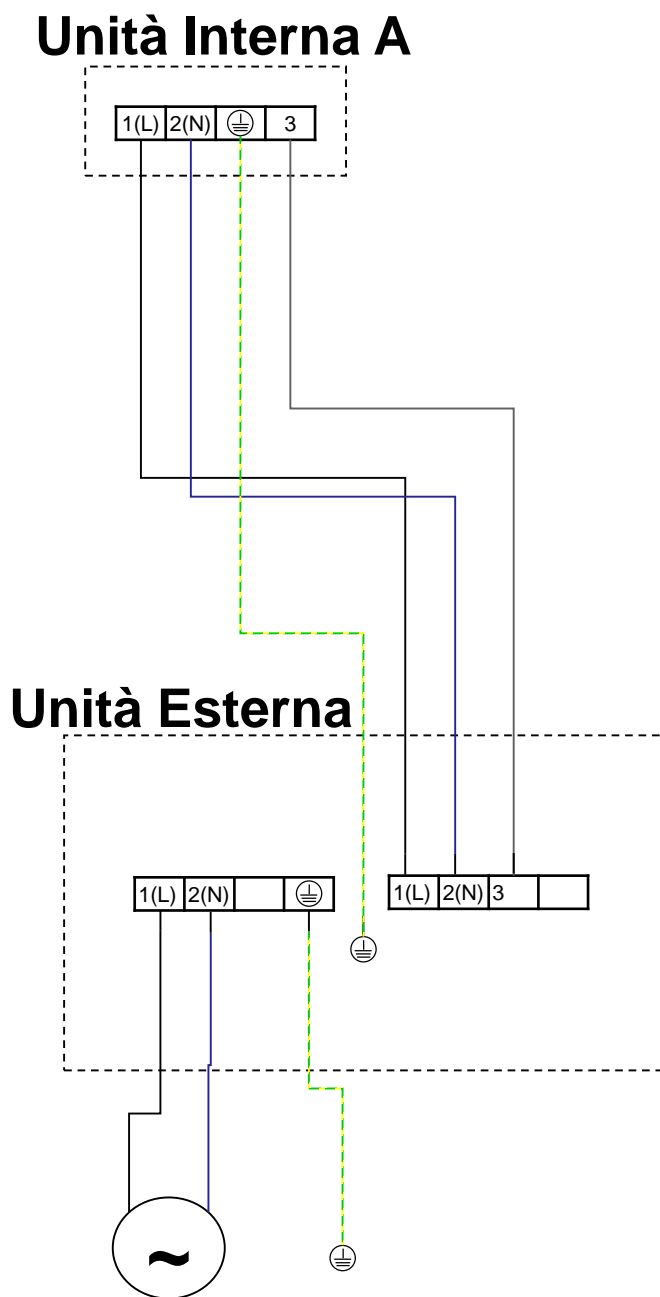
(Unit: mm)



Item No.	Part Name
1	Air Outlet
2	Control Box
3	Power and Communication Cable Hole
4	Service Valve Cover
5	Gas Pipe Connection
6	Liquid Pipe Connection



- Schemi elettrici



**DICHIARAZIONE DEL COSTRUTTORE PER IMPIANTIDI
CLIMATIZZAZIONE IN POMPA DI CALORE
AI FINI DELL'OTTENIMENTO DEGLI INCENTIVI DEL
CONTO TERMICO 2.0
DM16 FEBBRAIO 2016
Tipologia aria/aria monosplit**

La società LG Electronics, dichiara che gli impianti a pompa di calore sotto riportati, soddisfano i requisiti di legge di cui alla tabella n°3 dell'allegato I del DM 16 febbraio 2016 di aggiornamento del DM 28/12/2012 c.d. Conto termico.

Con la presente dichiarazione la società LG Electronics inoltre dichiara e garantisce che i valori di COP e di Pn dei modelli di pompe di calore sotto riportati, sono stati determinati con prove effettuate in conformità alla UNI EN 14511 nelle condizioni di prova (ambiente esterno e ambiente interno) indicate nella Tab. 3 dell'allegato I del DM 16 febbraio 2016 per la tipologia aria/aria.

Tipologia	Marca	Modello	Codice unità esterna	Codice unità interna	Potenza termica nominale (kW)	COP	Presenza inverter
ARIA/ARIA MONOSPLIT	LG		S09ET UA3	S09ET NSJ	3,3	4,13	SI'



Dichiarazione del Costruttore di Efficienza Energetica per impianti di climatizzazione in pompa di calore

Si certifica che i prodotti elencati in seguito rispondono ai requisiti dell'articolo 9 comma 2 bis -allegato H- del D.M. 19 febbraio 2007 già modificato dal D.M. 26 ottobre 2007 e coordinato con D.M. 7 aprile 2008, attuativo della Legge Finanziaria 2008 ("Decreto edifici") richiamato dalla L.220 del 13 dicembre 2010 (Legge di stabilità 2011) oltre che dai D.L. 63 del 4 giugno 2013, D.L. 90 del 3 agosto 2013 e L 147 del 27 Dicembre 2013.

Modelli pompa di calore reversibile dotati di variatore di velocità (Inverter) Aria/Aria

Modelli Mono Residenziale

Unità Interna	Unità Esterna	E.E.R.	C.O.P.
S09ET NSJ	S09ET.UA3	3,81	4,13



CERTIFICATO DI CONFORMITA'

EU DECLARATION OF CONFORMITY ¹



Number ²

19ATLG0011A

Name and address of the Manufacturer ³

LG Electronics Inc.
LG Twin Towers 128 Yeoui-daero, Yeongdeungpo-gu Seoul 150-721 Korea

4

Object of the declaration ⁵

Product information ⁶	Product Name <i>Split Room Air Conditioner</i>
	Model Nam <i>S3NM09JA3FA, S3UM09JA3FA, S3NM12JA3FA, S3UM12JA3FA / S09ET NSJ, S09ET UA3, S12 ET NSJ, S12ET UA3</i>

Additional information ⁷ *Indoor unit tested with outdoor unit.*

The object of the declaration described above is in conformity with the relevant Union harmonisation legislation:⁸

- References to the relevant harmonised standards used or references to the technical specifications in relation to which conformity is declared

EMC Directive 2014/30/EU <i>EN 55014-1:2017 EN 55014-2:2015 EN 61000-3-2:2014 EN 61000-3-3: 2013</i>	Ecodesign Directive 2009/125/EC Regulation 206/2012/EU <i>EN 12102:2013 EN 14825:2016</i>
Low Voltage Directive 2014/35/EU <i>EN 60335-2-40:2003+A11:2004+A12:2005 +A1:2006+A2:2009+A13:2012</i>	RoHS Directive 2011/65/EU <i>EN 60335-1:2012+A11:2014 EN 62233: 2008</i> <i>EN 50581:2012</i>

The notified body¹⁰ N/A performed N/A

and issued the certificate N/A

Additional information ⁷

N/A

Signed for and on behalf of:¹¹ LG Electronics Inc.

Authorised Representative:
LG Electronics European Shared Service Center B.V.
Krijgsman 1, 1186 DM Amstelveen, The Netherlands

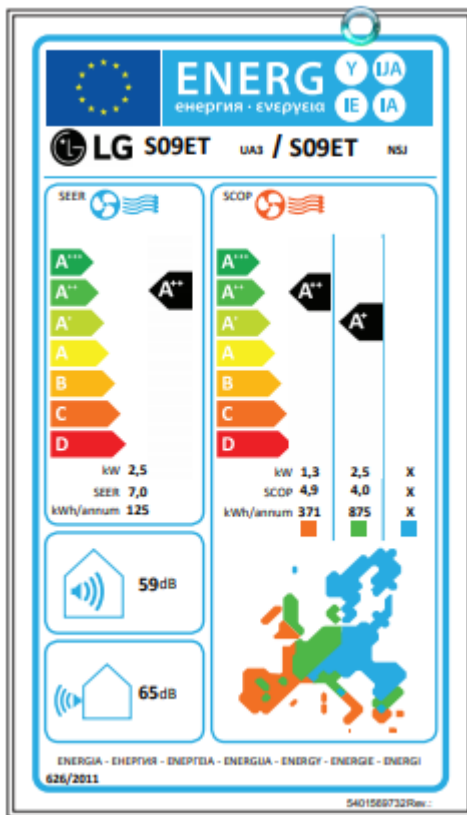
Date of issue: 29th November 2019

Name and Surname / Function:
Yun Hee Yang / Director



Unità Residenziali Mono

- Etichetta energetica




Unità Residenziali Mono

- Etichetta energetica

Model name

S09ET UA3 (Outdoor unit) / S09ET NSJ (Indoor unit)

Function (Indicate if present) cooling <input type="checkbox"/> Y heating <input type="checkbox"/> Y		If the function includes heating: Indicate the heating season the information relates to. Indicated values should relate to one heating season at a time. Include at least the heating season 'Average'. Average (mandatory) <input type="checkbox"/> Y Warmer (if designated) <input type="checkbox"/> N Colder (if designated) <input type="checkbox"/> N		Declared capacity* for heating / Colder climate, at indoor temperature 20°C and outdoor temperature Tj Tj=-7°C Pdh <input type="checkbox"/> x.x kW Tj=2°C Pdh <input type="checkbox"/> x.x kW Tj=7°C Pdh <input type="checkbox"/> x.x kW Tj=12°C Pdh <input type="checkbox"/> x.x kW Tj=bivalent temperature Pdh <input type="checkbox"/> x.x kW Tj=operating limit Pdh <input type="checkbox"/> x.x kW Tj=-15°C Pdh <input type="checkbox"/> x.x kW		Declared Coefficient of performance* / Colder climate, at indoor temperature 20°C and outdoor temperature Tj Tj=-7°C COPd <input type="checkbox"/> x.x Tj=2°C COPd <input type="checkbox"/> x.x Tj=7°C COPd <input type="checkbox"/> x.x Tj=12°C COPd <input type="checkbox"/> x.x Tj=bivalent temperature COPd <input type="checkbox"/> x.x Tj=operating limit COPd <input type="checkbox"/> x.x Tj=-15°C COPd <input type="checkbox"/> x.x	
Design load cooling Pdesignc <input type="checkbox"/> 2.5 kW heating / Average Pdesignh <input type="checkbox"/> 2.5 kW heating / Warmer Pdesignh <input type="checkbox"/> 1.3 kW heating / Colder Pdesignh <input type="checkbox"/> x.x kW		Seasonal efficiency cooling SEER <input type="checkbox"/> 7.0 heating / Average SCOP/A <input type="checkbox"/> 4.0 heating / Warmer SCOP/W <input type="checkbox"/> 4.9 heating / Colder SCOP/C <input type="checkbox"/> x.x		Bivalent temperature heating / Average Tol <input type="checkbox"/> -10 °C heating / Warmer Tol <input type="checkbox"/> 2 °C heating / Colder Tol <input type="checkbox"/> x °C		Operating limit temperature heating / Average Tol <input type="checkbox"/> -10 °C heating / Warmer Tol <input type="checkbox"/> 2 °C heating / Colder Tol <input type="checkbox"/> x °C	
Declared capacity* for cooling, at indoor temperature 27(19)°C and outdoor temperature Tj Tj=35°C Pdc <input type="checkbox"/> 2.50 kW Tj=30°C Pdc <input type="checkbox"/> 1.85 kW Tj=25°C Pdc <input type="checkbox"/> 1.19 kW Tj=20°C Pdc <input type="checkbox"/> 1.05 kW		Declared Energy efficiency ratio* for cooling, at indoor temperature 27(19)°C and outdoor temperature Tj Tj=35°C EERd <input type="checkbox"/> 3.81 Tj=30°C EERd <input type="checkbox"/> 4.37 Tj=25°C EERd <input type="checkbox"/> 8.18 Tj=20°C EERd <input type="checkbox"/> 12.10		Degradation co-efficient cooling** Cdc <input type="checkbox"/> 0,25 -		Degradation co-efficient heating** Cdh <input type="checkbox"/> 0,25 -	
Declared capacity* for heating / Average climate, at indoor temperature 20°C and outdoor temperature Td Tj=-7°C Pdh <input type="checkbox"/> 2.25 kW Tj=2°C Pdh <input type="checkbox"/> 1.35 kW Tj=7°C Pdh <input type="checkbox"/> 0.88 kW Tj=12°C Pdh <input type="checkbox"/> 1.00 kW Tj=bivalent temperature Pdh <input type="checkbox"/> 2.50 kW Tj=operating limit Pdh <input type="checkbox"/> 2.50 kW		Declared Coefficient of performance* for heating / Average climate, at indoor temperature 20°C and outdoor temperature Tj Tj=-7°C COPd <input type="checkbox"/> 2.78 Tj=2°C COPd <input type="checkbox"/> 3.87 Tj=7°C COPd <input type="checkbox"/> 5.06 Tj=12°C COPd <input type="checkbox"/> 6.37 Tj=bivalent temperature COPd <input type="checkbox"/> 2.74 Tj=operating limit COPd <input type="checkbox"/> 2.74		Electric power input in power modes other than 'active mode' off mode P _{off} <input type="checkbox"/> 0.003 kW standby mode P _{stb} <input type="checkbox"/> 0.003 kW thermostat-off mode P _{to} <input type="checkbox"/> 0.012 kW crankcase heater mode P _{ck} <input type="checkbox"/> 0 kW		Annual electricity consumption cooling Q _{ce} <input type="checkbox"/> 125 kWh/a heating / Average Q _{he} <input type="checkbox"/> 875 kWh/a heating / Warmer Q _{he} <input type="checkbox"/> 371 kWh/a heating / Colder Q _{he} <input type="checkbox"/> x.x kWh/a	
Declared capacity* for heating / Warmer climate, at indoor temperature 20°C and outdoor temperature Tj Tj=2°C Pdh <input type="checkbox"/> 1.30 kW Tj=7°C Pdh <input type="checkbox"/> 0.88 kW Tj=12°C Pdh <input type="checkbox"/> 1.00 kW Tj=bivalent temperature Pdh <input type="checkbox"/> 1.30 kW Tj=operating limit Pdh <input type="checkbox"/> 1.30 kW		Declared Coefficient of performance* / Warmer climate, at indoor temperature 20°C and outdoor temperature Tj Tj=2°C COPd <input type="checkbox"/> 3.80 Tj=7°C COPd <input type="checkbox"/> 5.00 Tj=12°C COPd <input type="checkbox"/> 6.30 Tj=bivalent temperature COPd <input type="checkbox"/> 3.80 Tj=operating limit COPd <input type="checkbox"/> 3.80		Capacity control (indicate one of three options) fixed <input type="checkbox"/> N staged <input type="checkbox"/> N variable <input type="checkbox"/> Y		Other Items Sound power level (indoor/outdoor) L _{wa} <input type="checkbox"/> 59 / 65 dB(A) Global warming potential GWP <input type="checkbox"/> 675 kgCO ₂ eq. Rated air flow (indoor/outdoor) - <input type="checkbox"/> 750 / 1620 m ³ /h	
		Contact details for obtaining more information Christianna PAPAZAHARIOU Internal communicator - Energy & environment regulations expert LG Electronics Paris Nord II - 117 avenue des Nations BP 59372 Villepinte - 95942 Roissy CDG Cedex chris.papazahariou@lge.com Tel. +33 1 49 89 57 41, +33 6 83 077 455		* - For staged capacity units, two values divided by a slash (/) will be declared in each box in the section "Declared capacity of the unit" and "declared EER/COP" of the unit. ** - If default C _d =0.25 is chosen then (results from) cycling tests are not required. Otherwise either the heating or cooling cycling test value is required.			



Unità Residenziali Mono

TAVOLE DI CAPACITÀ

Outdoor Air Temperature	Indoor Air Temperature : °C DB / °C WB																				
	18 / 12			20 / 14			22 / 16			25 / 18			27 / 19			29 / 19			32 / 23		
°C DB	TC	SHC	PI	TC	SHC	PI	TC	SHC	PI	TC	SHC	PI	TC	SHC	PI	TC	SHC	PI	TC	SHC	PI
-10	1.62	1.62	0.35	2.03	1.77	0.41	2.44	1.87	0.47	2.95	2.01	0.55	3.25	2.09	0.60	3.41	2.69	0.62	3.63	3.52	0.66
-5	1.74	1.74	0.34	2.10	1.90	0.41	2.45	2.01	0.49	2.89	2.16	0.58	3.16	2.24	0.63	3.33	2.75	0.66	3.57	3.45	0.70
-1	1.84	1.84	0.38	2.17	1.98	0.44	2.49	2.09	0.51	2.90	2.22	0.59	3.15	2.29	0.64	3.32	2.76	0.67	3.56	3.40	0.71
0	1.87	1.87	0.39	2.19	2.01	0.45	2.51	2.11	0.51	2.91	2.23	0.59	3.15	2.31	0.64	3.32	2.76	0.67	3.56	3.39	0.71
4	1.98	1.98	0.43	2.27	2.11	0.48	2.55	2.19	0.54	2.92	2.30	0.61	3.13	2.37	0.65	3.30	2.78	0.68	3.54	3.34	0.72
10	2.11	2.11	0.48	2.36	2.23	0.52	2.62	2.30	0.57	2.93	2.39	0.62	3.12	2.44	0.66	3.29	2.79	0.69	3.52	3.28	0.73
16	2.25	2.25	0.53	2.46	2.35	0.57	2.68	2.41	0.60	2.94	2.47	0.64	3.10	2.51	0.67	3.27	2.81	0.70	3.51	3.22	0.74
18	2.23	2.23	0.56	2.43	2.34	0.59	2.63	2.41	0.62	2.89	2.49	0.66	3.04	2.54	0.69	3.21	2.82	0.72	3.44	3.20	0.76
20	2.22	2.22	0.58	2.41	2.34	0.61	2.61	2.41	0.64	2.85	2.50	0.68	3.00	2.55	0.70	3.17	2.82	0.73	3.40	3.19	0.77
25	2.14	2.13	0.58	2.31	2.22	0.61	2.49	2.31	0.63	2.70	2.42	0.67	2.83	2.48	0.69	3.00	2.72	0.71	3.23	3.04	0.75
30	2.06	2.01	0.58	2.21	2.11	0.60	2.37	2.21	0.63	2.55	2.34	0.65	2.67	2.42	0.67	2.83	2.61	0.69	3.05	2.88	0.72
35	1.99	1.89	0.58	2.11	2.00	0.60	2.24	2.12	0.62	2.40	2.26	0.64	2.50	2.35	0.66	2.66	2.51	0.68	2.88	2.74	0.70
41	1.82	1.64	0.76	1.95	1.75	0.78	2.08	1.87	0.81	2.24	2.01	0.84	2.34	2.10	0.85	2.48	2.23	0.88	2.68	2.42	0.91
46	1.58	1.34	0.90	1.70	1.45	0.93	1.82	1.55	0.96	1.97	1.68	0.99	2.06	1.75	1.02	2.18	1.86	1.05	2.36	2.00	1.09
48	1.54	1.31	0.91	1.66	1.41	0.94	1.78	1.51	0.97	1.92	1.64	1.00	2.01	1.71	1.02	2.13	1.81	1.06	2.30	1.96	1.10

Symbol

DB : Dry Bulb Temperature
 WB : Wet Bulb Temperature
 TC : Total Capacity
 SHC : Sensible Heating Capacity
 PI : Power Input
 (Comp.+ Indoor Fan Motor + Outdoor Fan Motor)

[°C]
 [°C]
 [kW]
 [kW]
 [kW]

Note

- All capacities are net, evaporator fan motor heat is deducted.
- Direct interpolation is permissible. Do not extrapolate.
- Capacities are based on the following conditions.
 - Interconnecting Piping Length 5 m (16.4 ft.)
 - Level Difference of Zero.

Outdoor Air Temperature		Indoor Air Temperature : °C DB													
		16		18		20		21		22		24		30	
°C DB	°C WB	TC	PI	TC	PI	TC	PI	TC	PI	TC	PI	TC	PI	TC	PI
-9	-10	2.63	1.23	2.55	1.22	2.53	1.22	2.50	1.21	2.48	1.21	2.43	1.19	2.38	1.19
-4	-5	2.92	1.31	2.83	1.30	2.80	1.30	2.77	1.29	2.75	1.29	2.69	1.27	2.63	1.27
1	0	3.36	1.40	3.26	1.38	3.22	1.38	3.19	1.37	3.17	1.37	3.10	1.36	3.03	1.36
2	1	3.44	1.41	3.33	1.40	3.30	1.40	3.27	1.39	3.24	1.39	3.18	1.37	3.10	1.37
7	6	3.44	0.81	3.33	0.80	3.30	0.80	3.27	0.79	3.24	0.79	3.18	0.78	3.10	0.78
12	11	3.96	1.31	3.84	1.30	3.80	1.30	3.76	1.29	3.73	1.29	3.66	1.27	3.57	1.27
18	14	4.13	1.35	4.00	1.34	3.96	1.34	3.92	1.32	3.89	1.32	3.81	1.31	3.72	1.31
24	18	4.26	1.39	4.13	1.38	4.09	1.38	4.05	1.36	4.02	1.36	3.94	1.35	3.85	1.35

Symbol

DB : Dry Bulb Temperature
 WB : Wet Bulb Temperature
 TC : Total Capacity
 PI : Power Input
 (Comp.+ Indoor Fan Motor + Outdoor Fan Motor)

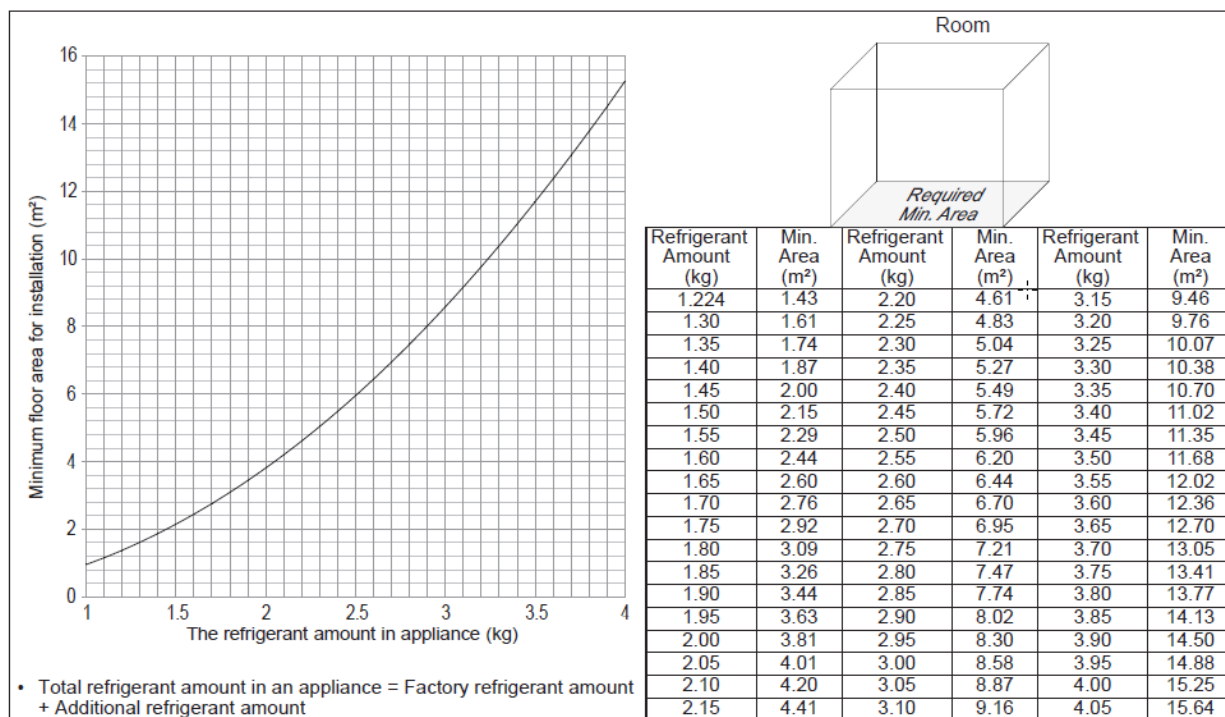
[°C]
 [°C]
 [kW]
 [kW]

Note

- All capacities are net, evaporator fan motor heat is deducted.
- Direct interpolation is permissible. Do not extrapolate.
- Capacities are based on the following conditions.
 - Interconnecting Piping Length 5 m (16.4 ft.)
 - Level Difference of Zero.



▪ SPAZI MINIMI LOCALE CON R32



M = TOTALE CARICA IN KG (SOMMA DELLA PRECARICA+CARICA AGGIUNTIVA)

m max = massima concentrazione nella stanza in Kg

LFL = LIMITE INFERIORE DI INFIAMMABILITÀ (Kg/m³) per R32 0,306

$$m_1 = (4m^3) \times LFL = 4 m^3 \times 0,306 \text{ kg/m}^3 = 1,244 \text{ Kg}$$

$$m_2 = (26m^3) \times LFL = 26m^3 \times 0,306 \text{ kg/m}^3 = 7,956 \text{ Kg}$$

$$m_3 = (130m^3) \times LFL = 130m^3 \times 0,306 \text{ kg/m}^3 = 39,78 \text{ Kg}$$

$M \leq m_1$ NESSUN LIMITE DI INSTALLAZIONE

$m_1 \leq M \leq m_2$ SERVE UNA SUPERFICIE MINIMA DI INSTALLAZIONE DA CALCOLARE SECONDO LA FORMULA

$$A_{min} = (M / (2.5 \times LFL/4 \times h_0))^2 = (M / (2.5 \times 0.306/4 \times 1.8))^2$$

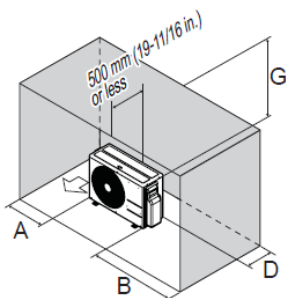
$m_2 \leq M \leq m_3$ SERVE UNA SUPERFICIE MINIMA DI INSTALLAZIONE DA CALCOLARE SECONDO LA FORMULA INOLTRE VANNO PREVISTI SISTEMI DI SICUREZZA (VENTILAZIONE, VALVOLE SHUT-OFF, ALLARME)



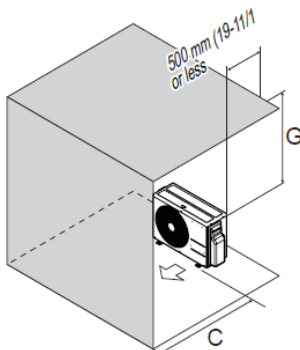
Unità Residenziali Mono

▪ SPAZI DI RISPETTO

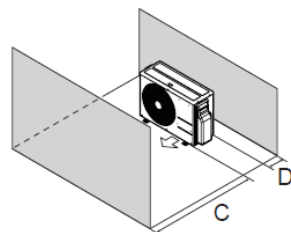
Case 1



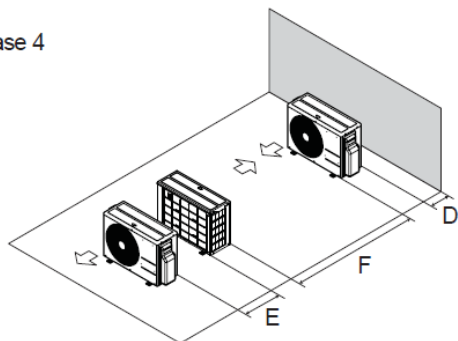
Case 2



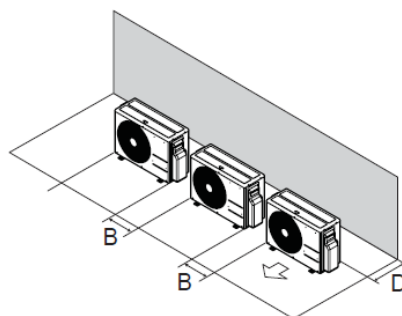
Case 3



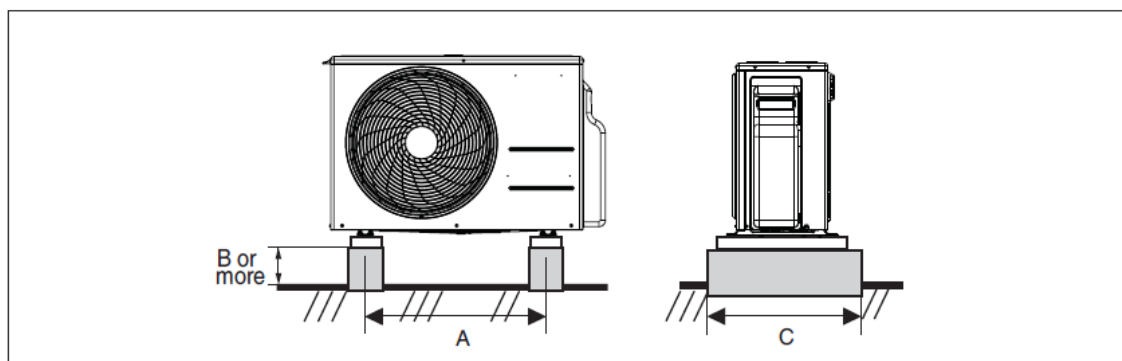
Case 4



Case 5



Unit : mm		A	B	C	D	E	F	G
Case1	Normal	300	600	-	300	-	-	-
	Minimum	100	250	-	100	-	-	1000
Case2	Normal	-	-	500	-	-	-	-
	Minimum	-	-	350	-	-	-	1000
Case3	Normal	-	-	500	300	-	-	-
	Minimum	-	-	350	100	-	-	-
Case4	Normal	-	-	-	300	600	-	-
	Minimum	-	-	-	100	200	2000	-
Case5	Normal	-	600	-	300	-	-	-
	Minimum	-	250	-	100	-	-	-



Unit : mm		Foundation			Leg	
Model	Tool	A	B	C	Material	Thickness
PC09SQ, PC12SQ, S09EQ, S12EQ, SC09EQ, SC12EQ S09ET	UA3	463	100	280	SAZCC	1.2
DC09RQ, DC12RQ, DC18RQ, PC18SQ, S18EQ, SC18EQ	UL2	558	100	370	SAZCC	1.2





Copyright © 2020 LG Electronics Inc.

Tutti I diritti riservati.

Nessuna parte di questa opera può essere riprodotta e distribuita in qualsiasi forma e con qualsiasi mezzo senza il consenso scritto dell'autore.

LG Electronics Italia S.p.A.

www.lg.com/it
it.lgeaircon.com

Via Aldo Rossi, 4

20149 Milano Italia

Tel. 02 51 801 1 - Fax 02 51 801 500

Info Clienti: 199 600 099

Servizio a pagamento: tariffa massima 11,88 Centesimi di Euro al minuto (iva esclusa). I costi da telefonia mobile variano in funzione dell'operatore utilizzato.

