

Steca XPC

1400-12, 2200-24, 2200-48

Gli apparecchi della serie Steca XPC combinano un'elevatissima resistenza ai sovraccarichi alla capacità di azionare utenze anche molto critiche.

L'ottima protezione dell'apparecchio e il ridotto autoconsumo sono altre importanti caratteristiche di questo inverter di prim'ordine. Gli Steca XPC riuniscono in un unico apparecchio un inverter sinusoidale, un caricabatterie a quattro livelli e un sistema di trasmissione e sono pertanto ideali anche per i sistemi ibridi. Il contatto ausiliario supplementare integrato permette, per esempio, di inserire e disinserire utenze per l'energia eccedente o di avviare un generatore diesel per ricaricare la batteria.

Caratteristiche del prodotto

- Tensione sinusoidale pura
- Eccellente comportamento in sovraccarico
- Protezione ottimale della batteria
- Caricabatterie integrato impostabile
- Riconoscimento automatico del carico
- Massima affidabilità
- Utilizzabile come sistema di backup o gruppo di continuità (UPS)
- Contatto multifunzione
- Relé di commutazione rapido Reine Sinusspannung

Funzioni elettroniche di protezione

- Protezione da scarica profonda
- Disinserzione in caso di sovratensione della batteria
- Protezione da sovratemperatura e sovraccarico
- Protezione contro il cortocircuito
- Protezione contro l'inversione di polarità mediante fusibile interno
- Allarme acustico in caso di scarica profonda o surriscaldamento

Visualizzazioni

- 7 LED indicano gli stati di funzionamento
- ~ per funzionamento, avvisi di guasto

Comando

- Interruttore generale
- Riconoscimento del carico impostabile
- Programmazione mediante pulsanti

Opzioni

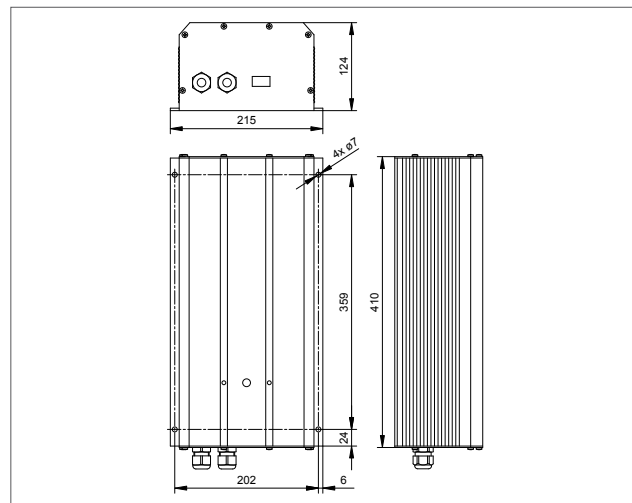
- Variante con 230 V / 60 Hz
- Variante con 115 V / 60 Hz
- Variante con scheda a smalto protettivo
- Coperchio di protezione C-IP23 per aumento della classe di protezione
- Controllo a distanza RCC-01
- Ingresso del cavo CFC-01 per lo scarico della trazione e la protezione degli attacchi
- Sonda di temperatura CT35 per l'adeguamento delle soglie di tensione alla temperatura della batteria

Certificati

- Conforme agli standard europei (CE)
- Conforme alla Direttiva RoHS



1.400 W...2.200 W



	1400-12	2200-24	2200-48
Caratteristiche operative			
Tensione di sistema	12 V	24 V	48 V
Potenza continua	1.100 VA	1.600 VA	1.600 VA
Potenza 30 min.	1.400 VA	2.200 VA	2.200 VA
Potenza 5 sec.	3.300 VA	4.800 VA	4.800 VA
Rendimento max.	94 %	95 %	95 %
Autoconsumo Standby / ON	0,6 W / 4 W	0,9 W / 7 W	1,3 W / 7 W
Lato ingresso			
Tensione di ingresso	regolabile: 150 V AC ... 230 V AC		
Corrente di carica effettiva impostabile	0 A ... 45 A	0 A ... 37 A	0 A ... 20 A
Corrente max. su sistema di trasmissione	16 A		
Tempo di commutazione sistema di trasmissione	< 40 ms		
Lato batteria			
Tensione della batteria	9,5 V ... 16 V	19 V ... 32 V	38 V ... 64 V
Monitoraggio batteria	LVD, HVD, tensione di carica oscillante e di compensazione impostabile dall'utente mediante il controllo a distanza opzionale RCC-01		
Lato uscita CA			
Tensione di uscita	230 V AC +0 / -10 % (onda sinusoidale pura)		
Frequenza di uscita	50 Hz +/-0,05 % (controllato a quarzo)		
Riconoscimento del carico (standby)	regolabile: 1 W ... 25 W		
Condizioni di funzionamento			
Temperatura ambiente	-20 °C ... +55 °C		
Dotazione e costruzione			
Lunghezza cavo batteria	165 cm		
Grado di protezione	IP 20 / con copertura opzionale: IP 22		
Dimensioni (X x Y x Z)	215 x 410 x 124 mm		
Peso	11,7 kg	12,6 kg	

Dati tecnici a 25 °C / 77 °F

Campi di impiego:

